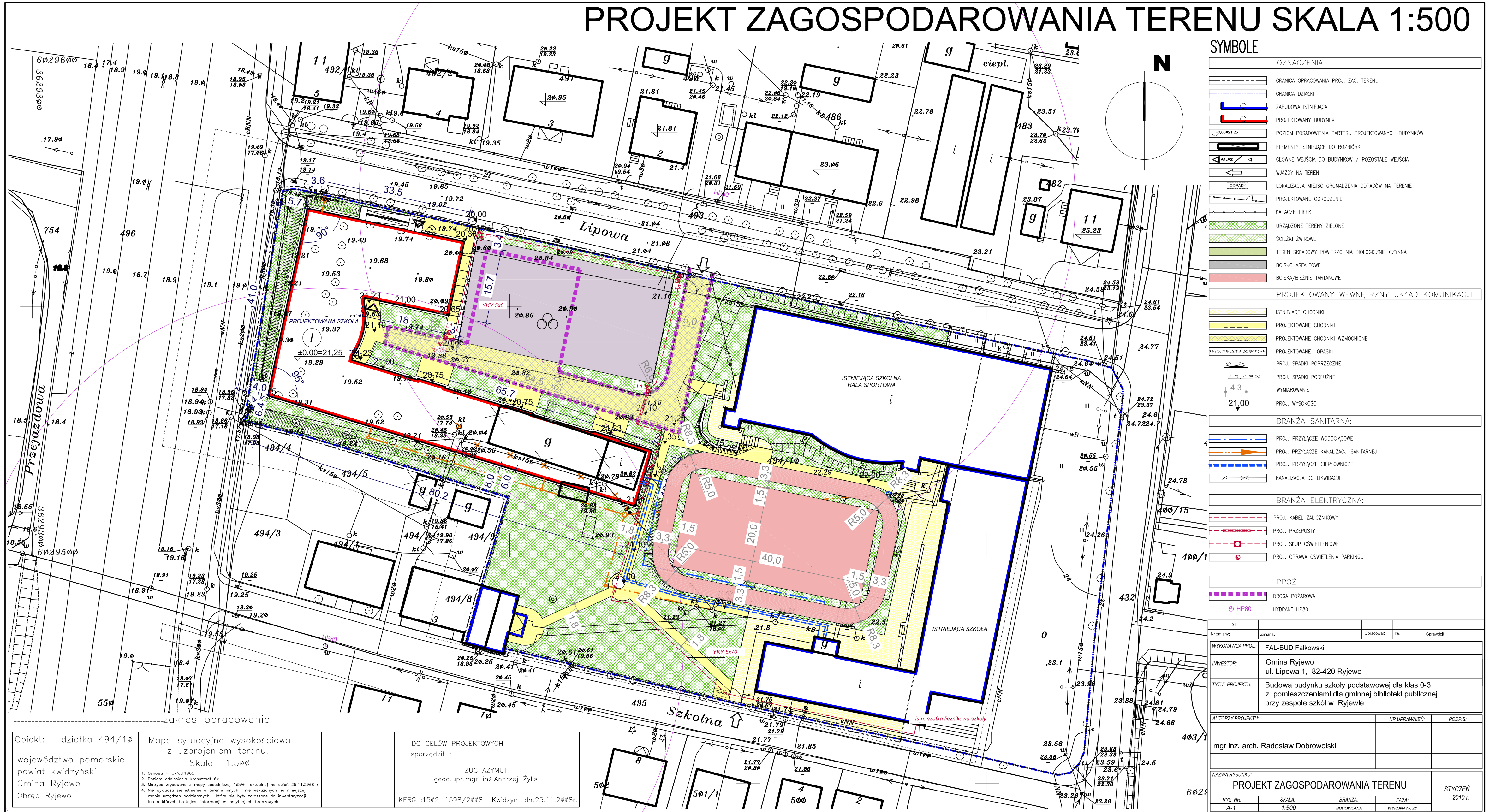


# PROJEKT ZAGOSPODAROWANIA TERENU SKALA 1:500



SYMBOLE		OZNACZENIA											
	GRANICA OPRACOWANIA PROJ. ZAG. TERENU		GRANICA DZIAŁKI										
	ZABUDOWA ISTNIEJĄCA		PROJEKTOWANY BUDYNEK										
	POZIOM POSADOWIENIA PARTERU PROJEKTOWANYCH BUDYNKÓW		ELEMENTY ISTNIEJĄCE DO ROZBIÓRKI										
	GŁÓWNE WEJŚCIA DO BUDYNKÓW / POZOSTAŁE WEJŚCIA		WJAZDY NA TEREN										
	LOKALIZACJA MIEJSC GROMADZENIA ODPADÓW NA TERENIE		PROJEKTOWANE OGRODZENIE										
	ŁAPACZE PILEK		URZĄDZONE TERENY ZIELONE										
	SCIEŻKI ŻWIROWE		TEREN SKŁADOWY POWIERZCHNIA BIOLOGICZNIE CZYNNA										
	BOISKO ASFALTOWE		BOISKA/BIEŻNIE TARTANOWE										
PROJEKTOWANY WEWNĘTRZNY UKŁAD KOMUNIKACJI													
	ISTNIEJĄCE CHODNIKI		PROJEKTOWANE CHODNIKI										
	PROJEKTOWANE CHODNIKI WZMOCNIONE		PROJEKTOWANE OPASKI										
	PROJ. SPADKI POPRZECZNE		PROJ. SPADKI PODŁUŻNE										
	WYMIAROWANIE		PROJ. WYSOKOŚCI										
BRANŻA SANITARNA:													
	PROJ. PRZYŁĄCZE WODOCIĄGOWE		PROJ. PRZYŁĄCZE KANALIZACJI SANITARNEJ										
	PROJ. PRZYŁĄCZE CIEPŁOWNICZE		KANALIZACJA DO LIKWIDACJI										
BRANŻA ELEKTRYCZNA:													
	PROJ. KABEL ZALICZNIKOWY		PROJ. PRZEPUSTY										
	PROJ. SŁUP OŚWIETLENIOWE		PROJ. OPRAWA OŚWIETLENIA PARKINGU										
PPOŻ													
	DROGA POŻAROWA		HYDRANT HP80										
<table border="1"> <tr> <td>Nr zmiany:</td> <td>Zmiana:</td> <td>Opracował:</td> <td>Data:</td> <td>Sprawił:</td> </tr> <tr> <td>01</td> <td></td> <td></td> <td></td> <td></td> </tr> </table>				Nr zmiany:	Zmiana:	Opracował:	Data:	Sprawił:	01				
Nr zmiany:	Zmiana:	Opracował:	Data:	Sprawił:									
01													
WYKONAWCA PROJ.: FAL-BUD Falkowski INWESTOR: Gmina Ryjewo ul. Lipowa 1, 82-420 Ryjewo TYTUŁ PROJEKTU: Budowa budynku szkoły podstawowej dla klas 0-3 z pomieszczeniami dla gminnej biblioteki publicznej przy zespole szkół w Ryjewie													
AUTORZY PROJEKTU:		NR UPRAWNIENI:	PODPIS:										
mgr inż. arch. Radosław Dobrowolski													
NAZWA RYSUNKU: <b>PROJEKT ZAGOSPODAROWANIA TERENU</b>													
RYC. NR: A-1	SKALA: 1:500	BRANŻA: BUDOWLANA	FAZA: WYKONAWCZY										
			STYCZEŃ 2010 r.										

zakres opracowania

Objekt: działka 494/10  
 województwo pomorskie  
 powiat kwidziński  
 Gmina Ryjewo  
 Obręb Ryjewo

Mapa sytuacyjno-wysokościowa z uzbrojeniem terenu.  
 Skala 1:500

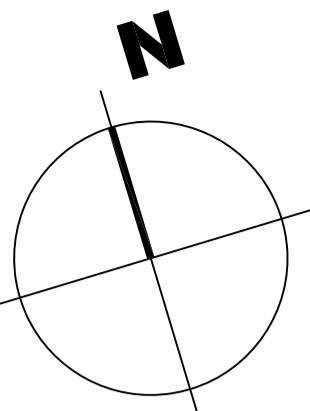
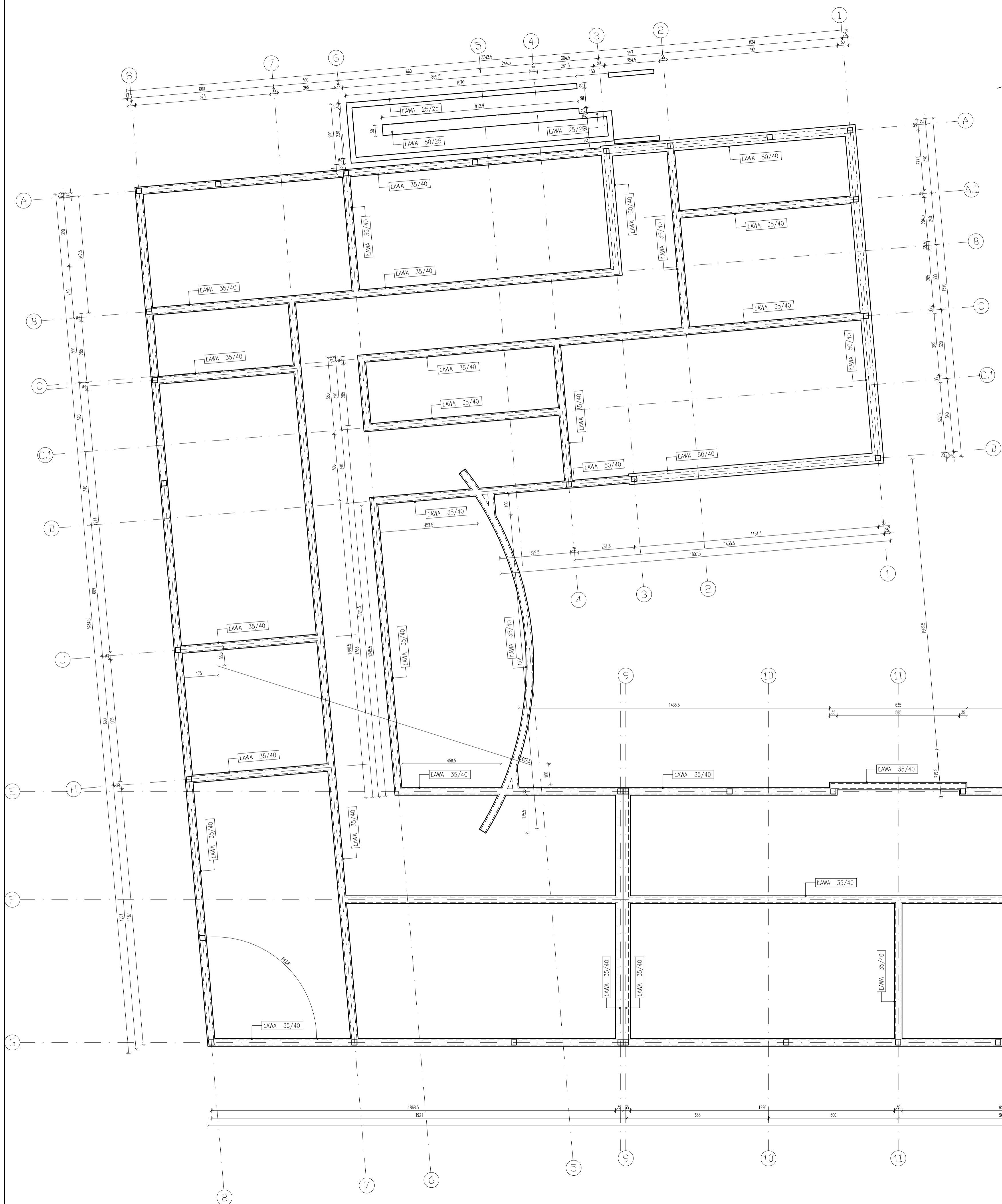
DO CEŁÓW PROJEKTOWYCH sporządził:  
 ZUG AZYMUT  
 geod. upr. mgr inż. Andrzej Żyłis

KERG :1502-1598/2008 Kwidzyn, dn. 25.11.2008r.

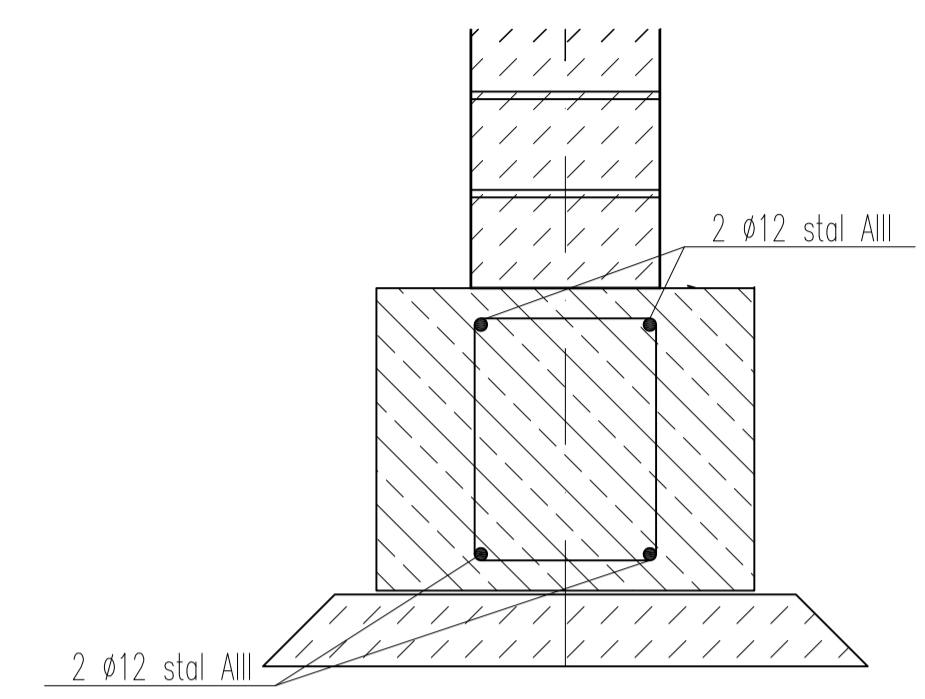
1. Osnowa - Układ 1965  
 2. Poziom odniesienia Kronstadt 68  
 3. Matryca zrywkowa z mapy zasadniczej 1:500 - aktualnej na dzień 25.11.2008 r.  
 4. Nie wykazano się istnieniem w terenie innych, nie wskazanych na niniejszej mapie urządzeń podziemnych, które nie były zgłoszone do inwentaryzacji lub o których brak jest informacji w instytucjach branżowych.



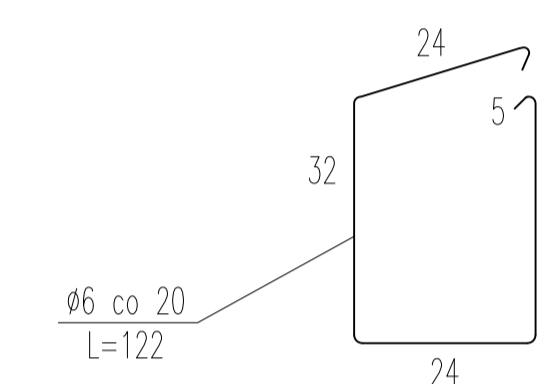
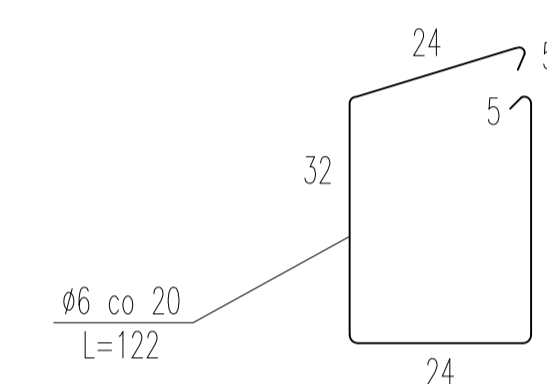
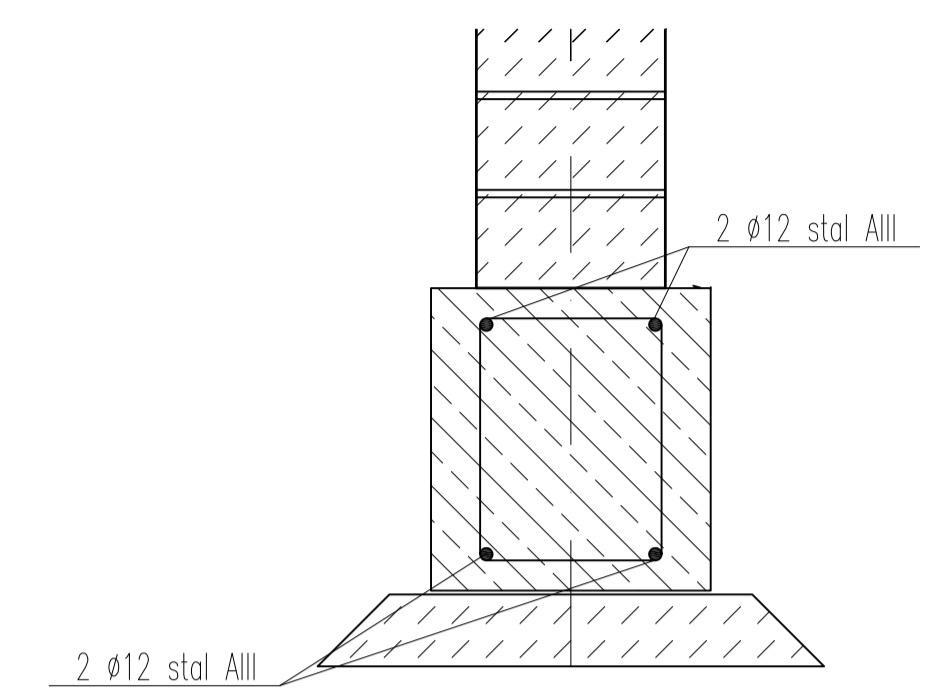
# RZUT FUNDAMENTÓW SKALA 1:100



### ŁAWA 50/40



### ŁAWA 35/40



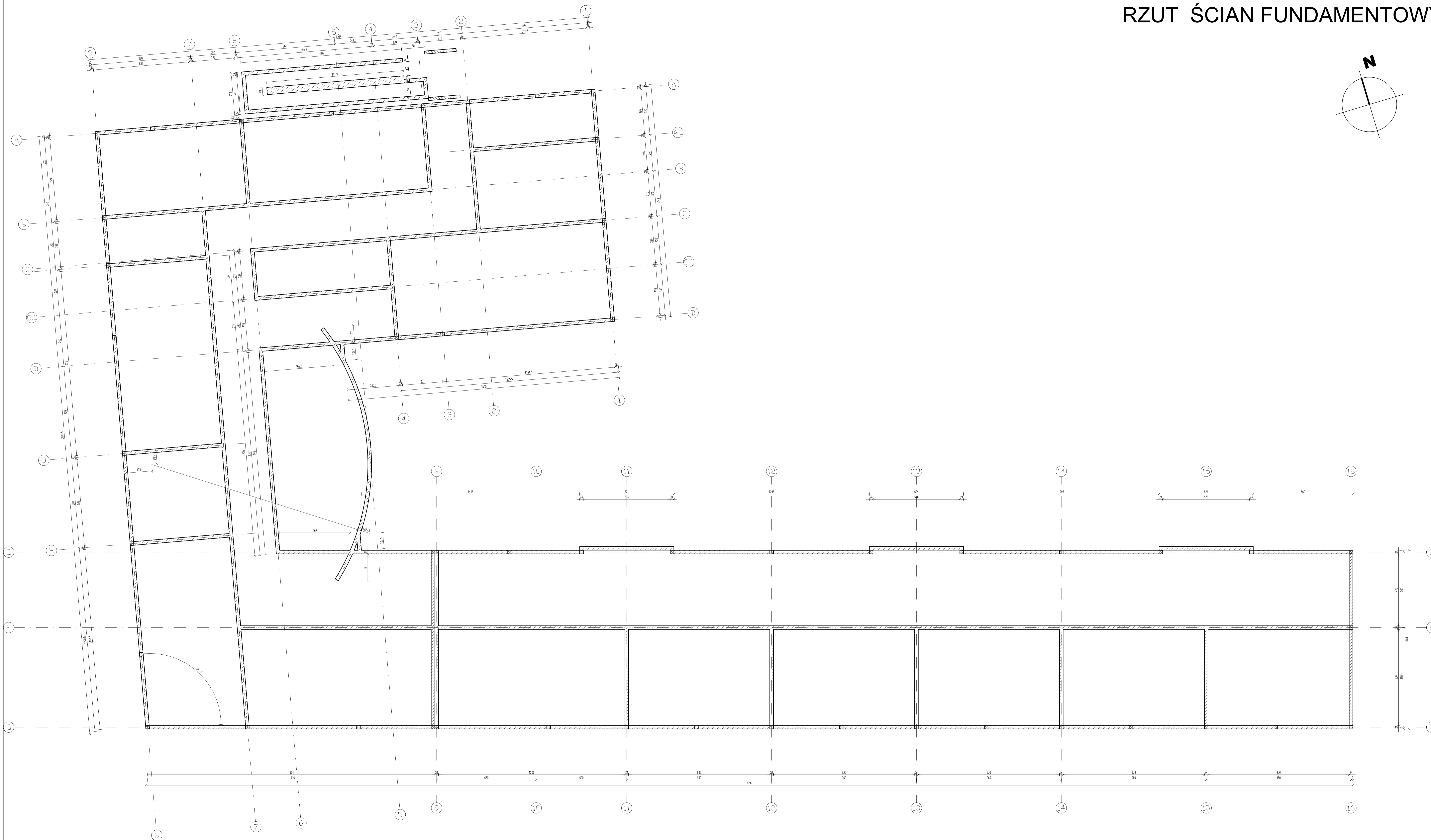
### SKALA 1:10

SYMBOLE	
ELEMENTY KONSTRUKCYJNE	
[Symbol]	ELEMENTY KONSTRUKCYJNE ŻELBETOWE
[Symbol]	ELEMENTY Z BLOKÓW WAPIENNO-PŁASKOWYCH
SCIANKI DZIAŁOWE	
[Symbol]	SCIANKA Z CIECI DOKRĘKAMI LUB DRUŃ OŚPIKOWYCH
[Symbol]	SCIANKA Z PŁYT OŚPIKOWO-KARTONOWYCH
KOTY WYSOKOŚCIOWE/RZĘDNE	
RZUTY	
[Symbol]	RZĘDZA PODŁOŻY PODŁOŻY PANTERU
OZNACZENIA I SKRÓTY	
[Symbol]	RURA SPUSZCZNA OKRĄGŁA NA DACHU
[Symbol]	PROG KANALIZACYJNY
[Symbol]	WYKRAW
[Symbol]	WENTYLACJA - WYWIEJ
[Symbol]	WPUSTY PODŁOŻOWE
[Symbol]	ŚLUSARKA OKIENNA I DRZWIOWA
[Symbol]	ŚLUSARKA OKIENNA STANDARD NR-W ZESTAWIENIU WYMIARÓW SKRZYDŁA
[Symbol]	DRZWI OKNOODPORNE NR-W ZESTAWIENIU (OKNO OKIENNA BOCNA + CZAS OKNO BOCNA)
[Symbol]	ŚLUSARKA OKIENNA - WYMIARY W MURZE

- UWAGI:**
1. WYMIARY STOLARKI OKIENNEJ – WYMIARY W MURZE
  2. WYMIARY STOLARKI DRZWIOWEJ – WYMIARY SKRZYDŁA
  3. KOTA ±0,00 budynku – 21,25 m.n.p.m.
  4. WYMIARY KORYTOWAĆ NA BUDOWIE
  5. PRZEBIEG INSTAL. – WZ BRANŻOWYCH PROJ. INSTAL.
  6. ROZWIĄZANIA SZCZEGÓŁ. TECHNOLOGI POM. TECHNICZNYCH – WZ PROJ. BRANŻOWYCH.
  7. SZCZEGÓŁOWE ROZWIĄZANIA WYBRANYCH ELEMENTÓW BUDOWNICZO – WZ OPRACOWAŃ TECHNOLOGICZNYCH WYBRANYCH PRZEZ INWESTORA LUB PRZYJĘTYCH PRZEZ KONKRETNEGO WYKONAWCĘ I ZAKŁADANYCH PRZEZ INWESTORA I PROJEKTANTÓW.
  8. UŻYTE DO BUDOWY MATERIAŁY I ZASTOSOWANE TECHNOLOGIE WINNY POSIADAĆ ODPowiednie ATESTY Dopuszczające JE DO STOSOWANIA W RP.
  9. ZMIANY I ODPĘDZENIA OD PROJEKTU – WYNIKAJE W TRAKCIE BUDOWY – WYMAGAJA UZGODNIEN Z PROJEKTANTAMI.

WYKONAWCA PROJEKTU				
nr inwent.	Opis	Opis	Status	Opis
WYKONAWCA PROJEKTU: FAL-BUD Falkowski				
INWESTOR: Gmina Ryjewo ul. Lipowa 1. 82-420 Ryjewo				
TYTUŁ PROJEKTU: Budowa budynku szkoły podstawowej dla klas 0-3 z pomieszczeniami dla gminnej biblioteki publicznej przy zespole szkół w Ryjewo				
AUTORZY PROJEKTU:		NR UPRAWNIENIA:		PODOPIS:
tech. bud. Zygfryd Ostrowski				
OPROJEKTOWAŁ:				
mgr inż. arch. Radosław Dobrowolski				
NAZWA PRZEBUDOWY:				
RZUT FUNDAMENTÓW				
RYJ. NR:	SKALA:	BRANŻA:	FAZA:	STYCZEŃ 2019r.
A-2	1:100	BUDOWLANA	WYKONAWCZY	

# RZUT ŚCIAN FUNDAMENTOWYCH SKALA 1:100



**SYMBOLY**

ELEMENTY KONSTRUKCYJNE	
	ELEMENTY KONSTRUKCYJNE ZEBETONE
	ELEMENTY Z BŁOCKÓW KAPLANOWO-PASOWYCH
SCIANKI DZIAŁOWE	
	SCIANKI Z CEGŁY KOLOROWEJ LUB BIAŁY SPISOWYCH
	SCIANKI Z PEŁY SPISOWO-KARTONOWYCH
KOTY WYSOKOŚCIOWE/RZĘDNE	
	RZĘDNY
	RZĘDNY POZIOMY POSADZKI PARTERU
OZNACZENIA I SKRÓTY	
	RURA SPUSZCZNA DOKONCZONA DACHU
	POD KANAŁIZACYJNY # . . . . .
	WYKŁADZINA
	WENTYLACJA - WYWIER
	WPUSTY PODŁOŻNE
ŚLUSARKA OKIENNA I DRZWIOWA	
	STOLARKA DRZWIOWA STANDARD NR-W ZESTAWIENIU WYMIARY SZKZYDŁA
	DRZWI ODKŁOPNE NR-W ZESTAWIENIU WYMIARY SZKZYDŁA
	ŚLUSARKA OKIENNA - WYMIARY W MURZE

- UWAGI:**
1. WYMIARY STOLARNI OKIENNEJ - WYMIARY W MURZE
  2. WYMIARY STOLARNI DRZWIOWEJ - WYMIARY SZKZYDŁA
  3. KOTA ±0.00 budynku = ±21.25 m.n.p.m.
  4. WYMIARY KORYGOWAC NA BUDOWIE
  5. PRZEBIEG INSTAL. - WG BRANŻOWYCH PROJ. INSTAL.
  6. ROZWIĄZANIA SZCZEGÓŁ. TECHNOLOGI POM. TECHNICZNYCH - WG PROJ. BRANŻOWYCH.
  7. SZCZEGÓŁOWE ROZWIĄZANIA WYBRANYCH ELEMENTÓW BUDYNKU - WG OPRACOWAŃ TECHNOLOGICZNYCH WYBRANYCH PRZEZ INWESTORA LUB PRZYJĘTYCH PRZEZ KONKRETNIEGO WYKONAWCĘ I ZAKŁEPCÓWANYCH PRZEZ INWESTORA I PROJEKTANTÓW.
  8. UŻYTE DO BUDOWY MATERIAŁY I ZASTOSOWANE TECHNOLOGIE WINNY POSIADAĆ ODPowiedne ATESTY DOPUSZCZAJĄCE JE DO STOSOWANIA W RP.
  9. ZMIANY I DOSTĘPISTWA OD PROJEKTU - WYNIKŁE W TRAKCIE BUDOWY - WYMAGAJĄ UZGODNIEN Z PROJEKTANTAMI.

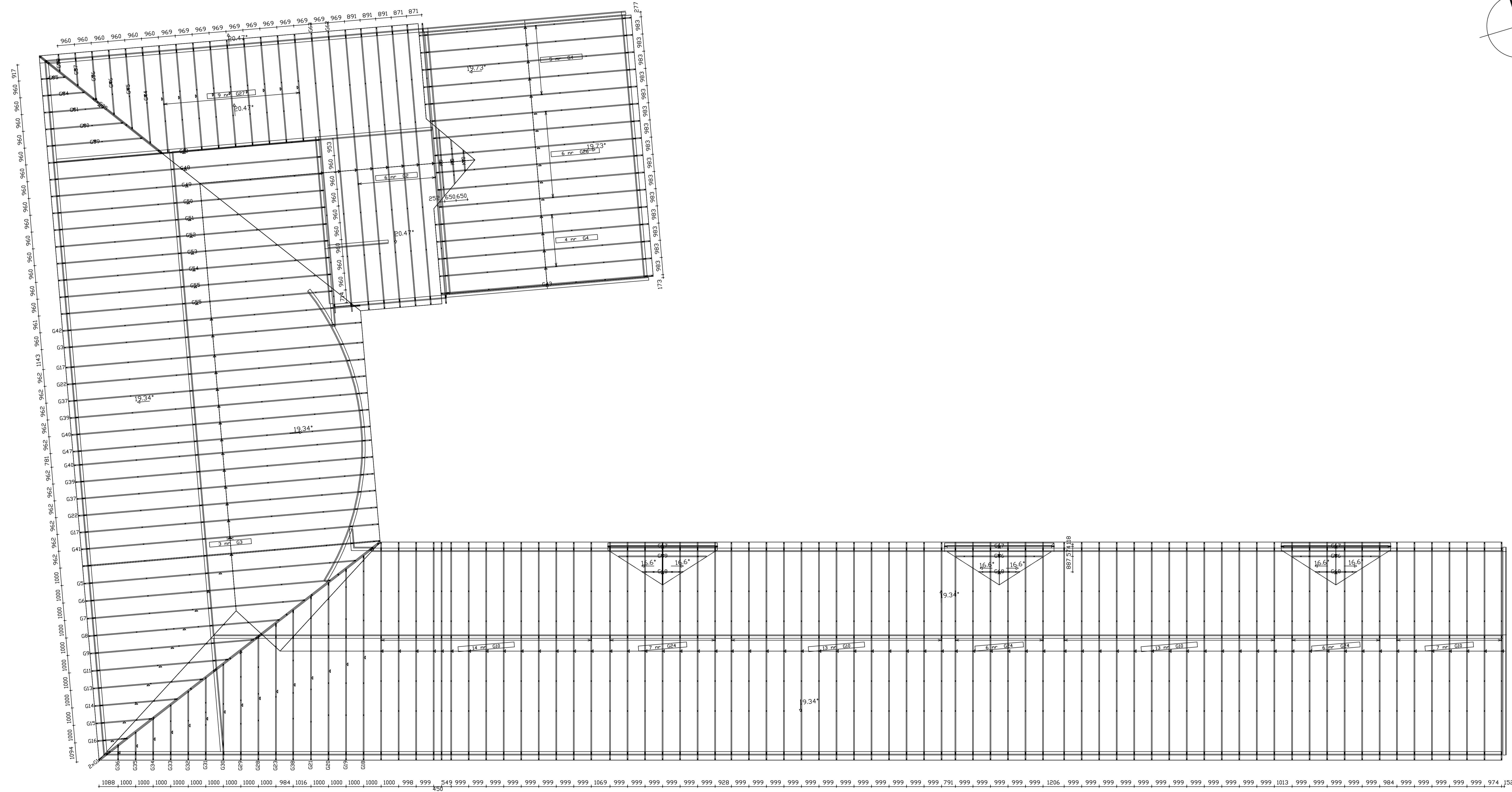
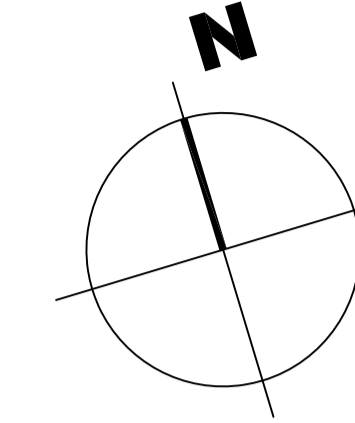
19	01	01	01	01
WYKONAWCA PROJ.: FAL-BUD Falkowski				
INWESTOR: Gmina Ryjewo ul. Lipowa 1, 82-420 Ryjewo				
TYTUŁ PROJEKTU: Budowa budynku szkoły podstawowej dla klas 0-3 z pomieszczeniami dla gminnej biblioteki publicznej przy zespole szkół w Ryjewo				
AUTOREZ PROJEKTU: tech. bud. Zygfryd Ostrowski		NR UPRAWNIENI:		PODOPIS:
OPROJEKTOWAŁ: mgr inż. arch. Radosław Dobrowolski				
NAZWA PRZEDSIĘWZIĘCIA: RZUT ŚCIAN FUNDAMENTOWYCH				
RYJEW	SKALA: 1:100	BRZDZIŁA: BUDOWLANA	FAZA: WYKONAWCZY	STYCZEŃ 2019r.



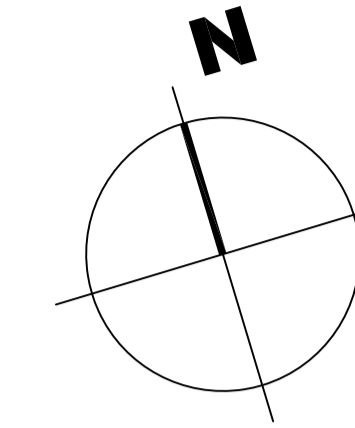




# RZUT KONSTRUKCJI DACHU SKALA 1:100



# RZUT DACHU SKALA 1:100

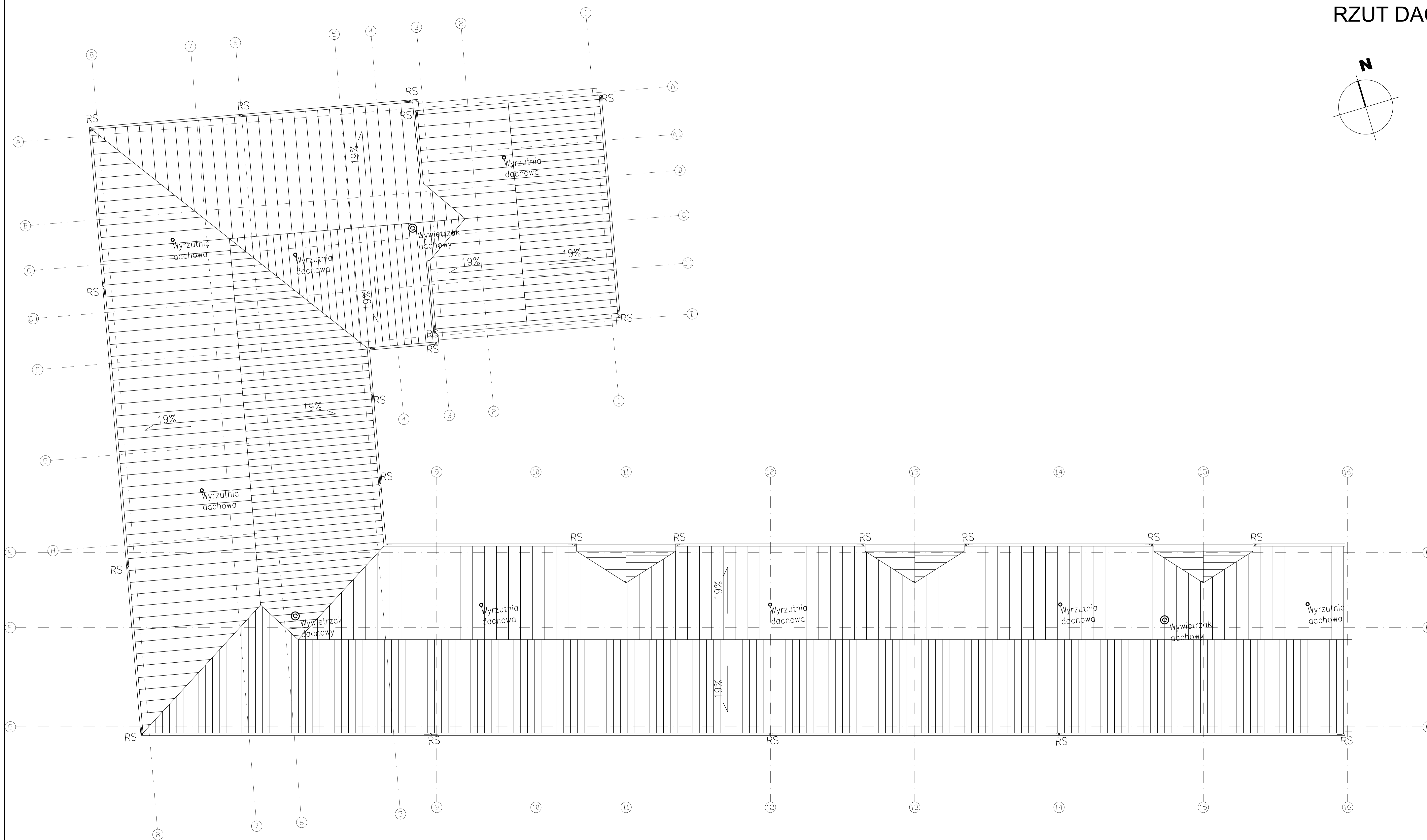


## SYMBOLY

ELEMENTY KONSTRUKCYJNE	
	ELEMENTY KONSTRUKCYJNE ŻELBETOWE
	ELEMENTY Z BLOKÓW KAMIENNO-PŁYTKOWYCH
SCIANKI DZIAŁOWE	
	SCIANKI Z CIEPŁYCH CERAMIKI LUB INNYCH SPÓJNYCH
	SCIANKI Z PEŁNY GŁĘBOKO-KARTONOWYMI
KOTY WYSOKOŚCIOWE/RZĘDNE	
	RZĘDZA POZIOMY POSADZKI PARTERU
OZNACZENIA I SKRÓTY	
	RURA SPUSZCZNA ODWODNENIA DACHU
	PODKANALIZACJA # . . . . .
	WYGRANT
	WENTYLACJA - WYWIER
	WPUSTY PODKOŁOWE
ŚLUSARKA OKIENNA I DRZWIOWA	
	ŚLUSARKA DRZWIOWA STANDARD NR-W ZESTAWIENIU WYMARI ŚLUSZDZIA
	DRZWI ODNOWOPORNE NR-W ZESTAWIENIU ODRZ. ODNOWOPORNE NR-W ZESTAWIENIU ODRZ. ODRZ. ODRZ. ODRZ.
	ŚLUSARKA OKIENNA - WYMARI W MURZE

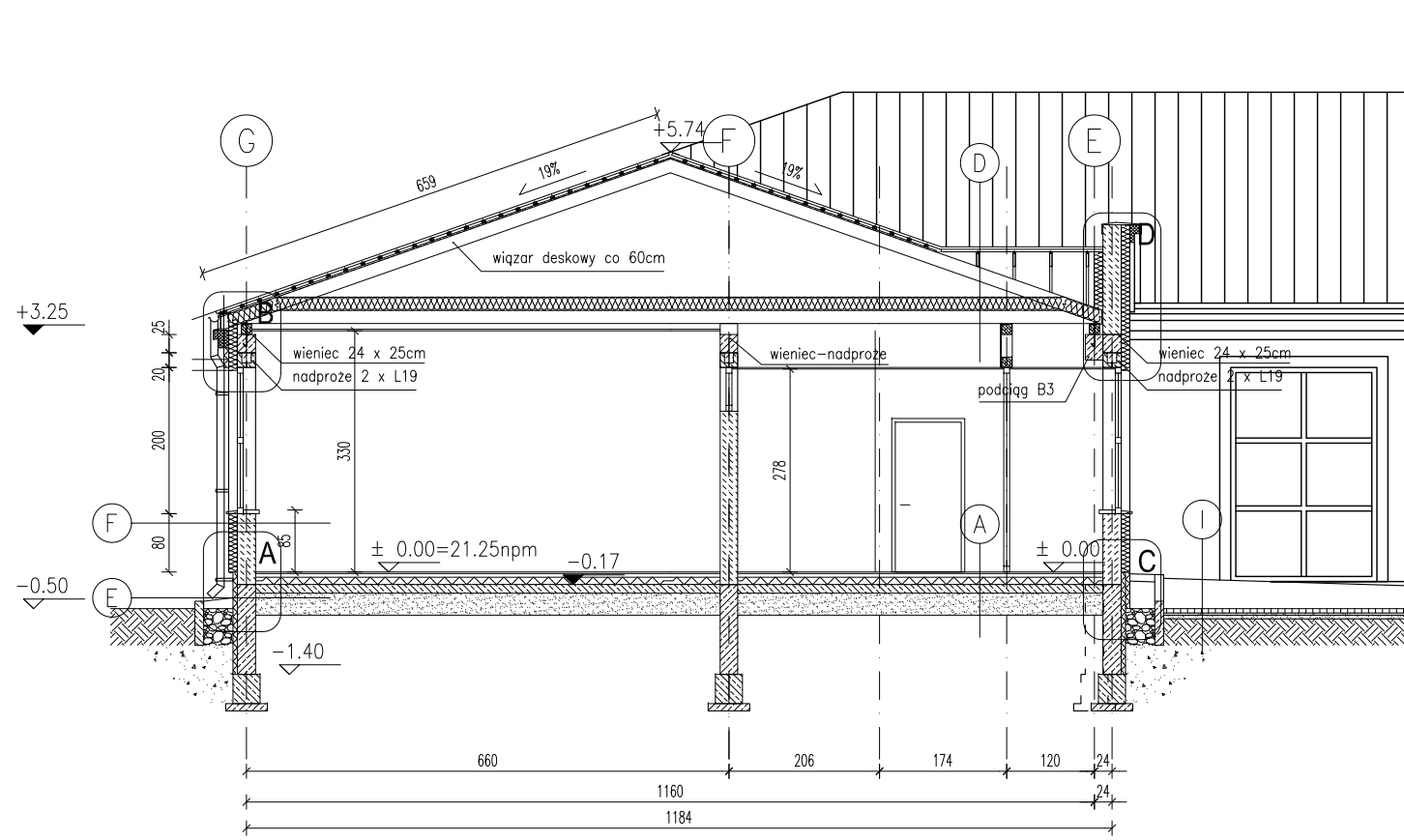
## UWAGI:

1. WYMARI ŚLUSARKI OKIENNEJ - WYMARI W MURZE
2. WYMARI ŚLUSARKI DRZWIOWEJ - WYMARI ŚLUSZDZIA
3. KOTA ±0.00 budynku = ±2.25 m.n.p.m.
4. WYMARI KORYGIWAĆ NA BUDOWIE
5. PRZEBIEG INSTAL. - WG BRANŻOWYCH PROJ. INSTAL.
6. ROZWAŻANIA SZCZEGÓL. TECHNOLOGI POM. TECHNICZNYCH - WG PROJ. BRANŻOWYCH.
7. SZCZEGÓLNE ROZWAŻANIE WYBRANYCH ELEMENTÓW BUDYNKU - WG OPRACOWAŃ TECHNOLOGICZNYCH WYBRANYCH PRZEZ INWESTORA LUB PRZYJĘTYCH PRZEZ KONKRETNIEGO WYKONAWCĘ I ZAKŁEPIONYCH PRZEZ INWESTORA I PROJEKTANTÓW.
8. UŻYTE DO BUDOWY MATERIAŁY I ZASTOSOWANE TECHNOLOGIE WYKONYWANIE PRAC MUSI BYĆ ODPWIEDNIE ATYSTY DOPUSZCZAJĄCE JE DO STOSOWANIA W RP.
9. ZMIANY I DOSTĘPNOŚĆ OD PROJEKTU - WYNIKI W TRYBIE BUDOWY - WYMAGAJĄ UZGODNIENIA Z PROJEKTANTAMI.



WYKONAWCA PROJ:		FAL-BUD Falkowski	
INWESTOR:		Gmina Ryjewo ul. Lipowa 1, 82-420 Ryjewo	
TYTUŁ PROJEKTU:		Budowa budynku szkoły podstawowej dla klas 0-3 z pomieszczeniami dla gminnej biblioteki publicznej przy zespołach szkół w Ryjewie	
AUTOREZ PROJEKTU:		NR UPRAWNIENIA:	PODOPIS:
tech. bud. Zygfryd Ostrowski			
OPROJEKOWAŁ:			
mgr inż. arch. Radosław Dobrowolski			
Tytuł projektu: RZUT DACHU			
RYJ. NR:	SKALA:	BRZDZA:	FAZA:
A-08	1:100	BUDOWLANA	WYKONAWCZO
			STYCZEŃ 2019r.

# PRZEKRÓJ A-A SKALA 1:100



## UWAGI:

1. WYMIARY STOLARKI OKIENNEJ – WYMIARY W MURZE
2. WYMIARY STOLARKI DRZWIOWEJ – WYMIARY SKRZYDŁA
3. KOTA ±0.00 budynku = 21,25 m.n.p.m.
4. WYMIARY KORYGOWAĆ NA BUDOWIE.
5. PRZEBIEG INSTAL. – WG BRANŻOWYCH PROJ. INSTAL.
6. ROZWIĄZANIA SZCZEGÓŁ. TECHNOLOGII POM. TECHNICZNYCH – WG PROJ. BRANŻOWYCH.
7. SZCZEGÓŁOWE ROZWIĄZANIA WYBRANYCH ELEMENTÓW BUDYNKU – WG OPRACOWAŃ TECHNOLOGICZNYCH WYBRANYCH PRZEZ INWESTORA LUB PRZYJĘTYCH PRZEZ KONKRETNIEGO WYKONAWCĘ I ZAACEPTOWANYCH PRZEZ INWESTORA I PROJEKTANTÓW.
8. UŻYTE DO BUDOWY MATERIAŁY I ZASTOSOWANE TECHNOLOGIE WINNY POSIADAĆ ODPOWIEDNIE ATESTY DOPUSZCZAJĄCE JE DO STOSOWANIA W RP.
9. ZMIANY I ODSTĘPSTWA OD PROJEKTU – WYNIKŁE W TRAKCIE BUDOWY – WYMAGAJĄ UZGODNIENI Z PROJEKTANTAMI.

A POSADZKA	
WYKL. OBIEKTOWA, PŁYTKA CERAMICZNA, GRESS	1cm
MASA SAMOPOZIOMUJĄCA	
SZLICHTA BETON. Z PROW. INSTALACJI, ZDYLATOWANA	5cm
OCIEPLENIE STYROPIAN FS 30	10cm
FOLIA HYDROIZOLACYJNA 2x NA ZAKŁAD	
ZATARCIE BETON WARSTWA WYRÓWNAWCZA	
CHUDY BETON B 7,5	12cm
PODSYPKA PIASKOWA $\lambda_d=0,8$	25cm

B POSADZKA AULA	
WYKL. OBIEKTOWA, PŁYTKA CERAMICZNA, GRESS	1cm
MASA SAMOPOZIOMUJĄCA	
PŁYTA ŻELBETOWA, ZBROJONA SIATKAMI ZGRZEWANYMI	10cm
STYROPIAN FS 30	10cm
FOLIA HYDROIZOLACYJNA 2x NA ZAKŁAD	
CHUDY BETON B 7,5	12cm
PODSYPKA PIASKOWA $\lambda_d=0,8$	30cm

C POSADZKA AULA (POD TRYBUNAMI)	
PŁYTA ŻELBETOWA, ZBROJONA SIATKAMI ZGRZEWANYMI	10cm
STYROPIAN FS 30	10cm
FOLIA BUDOWLANA	
CHUDY BETON B 7,5	12cm
PODSYPKA PIASKOWA $\lambda_d=0,8$	30cm

D DACH	
BLACHA NA RĄBEK STOJĄCY – NP: RUUKKI CLASSIC SR35-475B	
FOLIA WYSOKOPAROPRZEPUSZCZALNA	
ŁATY DREWNIANE 5cm x 3,5cm CO 25cm	
KONTRŁATY	
WIĄZARY DESKOWE CO 60cm	
WENTYLOWANE PODDASZE	
IZOLACJA TERMICZNA Z WEŁNY SKALNEJ	18cm
IZOLACJA PAROSZCZELNA	
SUFIT PODWIESZONY – PŁYTY GKf	1,2cm

E COKÓŁ	
KLEJ, SIATKA, KLEJ, TYNK DO STOSOWANIA NA COK.	
POLISTYREN EKSTRUDOWANY	5cm
IZOLACJA PIONOWA MASA BITUMICZNA gr 2mm	
BŁOCZKI BETONOWE NA ZAPRAWIE CEM. Rz 30	24cm
IZOLACJA PIONOWA Z MASY BITUMICZNEJ gr 2mm	0,2cm

F ŚCIANA NADZIEMIA	
KLEJ SIATKA KLEJ, TYNK MINERALNY	
STYROPIAN PS-E;FS15 + SIATKA I KLEJ, TYNK MINERALNY	12cm
GAZOBETON KLASY 600 NA ZAP. CEM-WAP M5	24cm
TYNK CEM-WAP. kat.IV	1,5cm

G ŚCIANA PODDASZA (OŚ-3)	
IZOLACJA TERMICZNA Z WEŁNY SKALNEJ	18cm
IZOLACJA PAROSZCZELNA	
GAZOBETON KLASY 600 NA ZAP. CEM-WAP M5	24cm
TYNK CEM-WAP. kat.VI	1,5cm

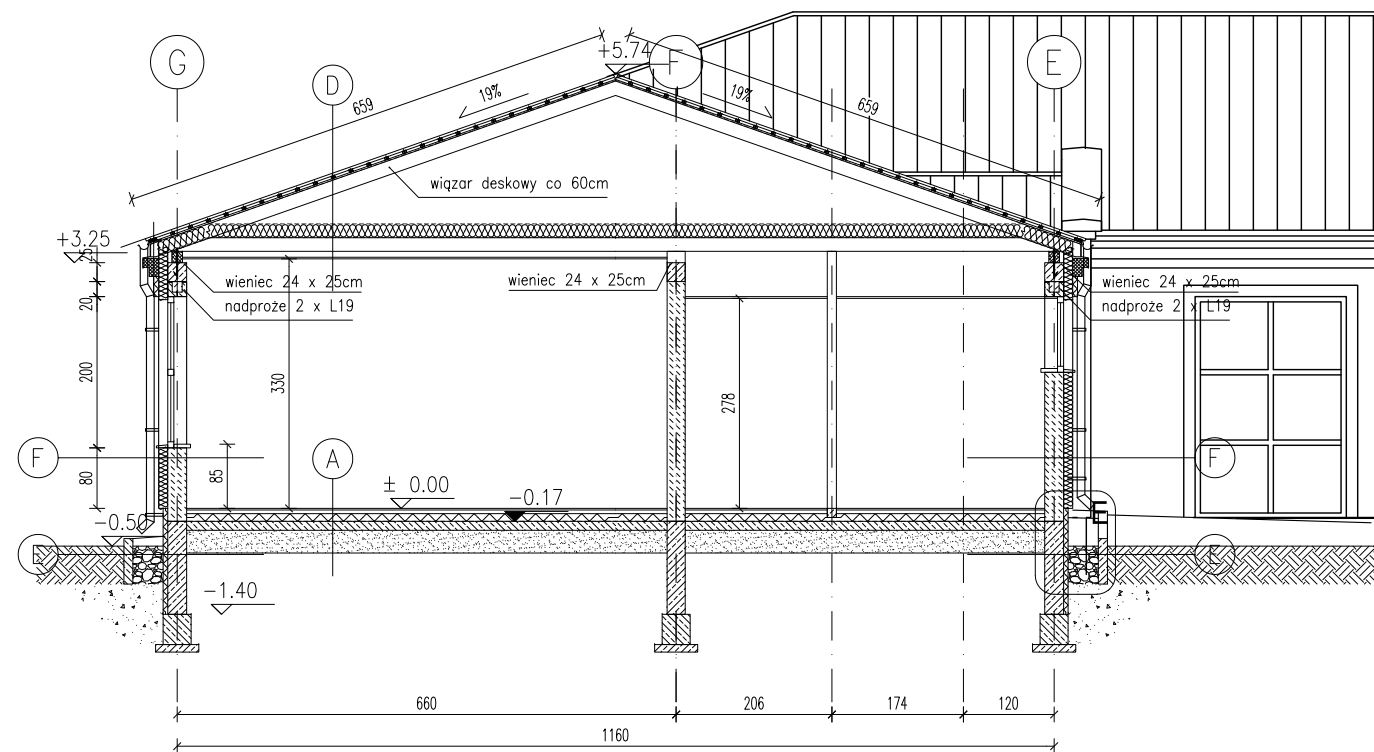
H ŚCIANA NADZIEMIA (OŚ-2)	
TYNK CEM-WAP. kat.VI	1,5cm
GAZOBETON KLASY 600 NA ZAP. CEM-WAP M5	24cm
TYNK CEM-WAP. kat.VI	1,5cm

I CHODNIK	
KOSTKA BETONOWA WIBROPRASOWANA	6cm
PODSYPKA PIASKOWA ZAGĘSZCZONA MECHANICZNIE	3cm
PODBUDOWA ŻWIROWA gr. 5cm PO ZAGĘSZCZENIU	5cm

01				
Nr zmiany:	Zmiana:	Opracował:	Data:	Sprawił:
WYKONAWCA PROJ.:		FAL-BUD Falkowski		
INWESTOR:		Gmina Ryjewo ul. Lipowa 1, 82-420 Ryjewo		
TYTUŁ PROJEKTU:		Budowa budynku szkoły podstawowej dla klas 0-3 z pomieszczeniami dla gminnej biblioteki publicznej przy zespole szkół w Ryjewie		
AUTORZY PROJEKTU:		NR UPRAWNIENI:	PODPIS:	
tech. bud. Zygfryd Ostrowski				
OPRACOWAŁ				
mgr inż. arch. Radosław Dobrowolski				
NAZWA RYSUNKU:		PRZEKRÓJ A-A		STYCZEŃ 2010 r.
RYS. NR:	SKALA:	BRANŻA:	FAZA:	
A-7	1:5	BUDOWLANA	WYKONAWCZY	

# PRZEKRÓJ B-B SKALA 1:100



## UWAGI:

1. WYMIARY STOLARKI OKIENNEJ – WYMIARY W MURZE
2. WYMIARY STOLARKI DRZWIOWEJ – WYMIARY SKRZYDŁA
3. KOTA ±0.00 budynku = 21,25 m.n.p.m.
4. WYMIARY KORYGOWAĆ NA BUDOWIE.
5. PRZEBIEG INSTAL. – WG BRANŻOWYCH PROJ. INSTAL.
6. ROZWIĄZANIA SZCZEGÓŁ. TECHNOLOGII POM. TECHNICZNYCH – WG PROJ. BRANŻOWYCH.
7. SZCZEGÓŁOWE ROZWIĄZANIA WYBRANYCH ELEMENTÓW BUDYNKU – WG OPRACOWAŃ TECHNOLOGICZNYCH WYBRANYCH PRZEZ INWESTORA LUB PRZYJĘTYCH PRZEZ KONKRETNIEGO WYKONAWCĘ I ZAACEPTOWANYCH PRZEZ INWESTORA I PROJEKTANTÓW.
8. UŻYTE DO BUDOWY MATERIAŁY I ZASTOSOWANE TECHNOLOGIE WINNY POSIADAĆ ODPOWIEDNIE ATESTY DOPUSZCZAJĄCE JE DO STOSOWANIA W RP.
9. ZMIANY I ODSTĘPSTWA OD PROJEKTU – WYNIKŁE W TRAKCIE BUDOWY – WYMAGAJĄ UZGODNIENIA Z PROJEKTANTAMI.

<b>A</b>	<b>POSADZKA</b>	
	WYKL. OBIEKTOWA, PŁYTKA CERAMICZNA, GRESS	1cm
	MASA SAMOPOZIOMUJĄCA	
	SZLICHTA BETON. Z PROW. INSTALACJI, ZDYLATOWANA	5cm
	OCIEPLENIE STYROPIAN FS 30	10cm
	FOLIA HYDROIZOLACYJNA 2x NA ZAKŁAD	
	ZATARCIE BETON WARSTWA WYRÓWNAWCZA	
	CHUDY BETON B 7,5	12cm
	PODSYPKA PIASKOWA $\lambda_d=0,8$	25cm
<b>B</b>	<b>POSADZKA AULA</b>	
	WYKL. OBIEKTOWA, PŁYTKA CERAMICZNA, GRESS	1cm
	MASA SAMOPOZIOMUJĄCA	
	PŁYTA ŻELBETOWA, ZBROJONA SIATKAMI ZGRZEWANYMI	10cm
	STYROPIAN FS 30	10cm
	FOLIA HYDROIZOLACYJNA 2x NA ZAKŁAD	
	CHUDY BETON B 7,5	12cm
	PODSYPKA PIASKOWA $\lambda_d=0,8$	30cm
<b>C</b>	<b>POSADZKA AULA (POD TRYBUNAMI)</b>	
	PŁYTA ŻELBETOWA, ZBROJONA SIATKAMI ZGRZEWANYMI	10cm
	STYROPIAN FS 30	10cm
	FOLIA BUDOWLANA	
	CHUDY BETON B 7,5	12cm
	PODSYPKA PIASKOWA $\lambda_d=0,8$	30cm

<b>D</b>	<b>DACH</b>	
	BLACHA NA RĄBEK STOJĄCY – NP: RUUKKI CLASSIC SR35-475B	
	FOLIA WYSOKOPAROPRZEPUSZCZALNA	
	ŁATY DREWNIANE 5cm x 3,5cm CO 25cm	
	KONTRŁATY	
	WIĄZARY DESKOWE CO 60cm	
	WENTYLWANE PODDASZE	
	IZOLACJA TERMICZNA Z WEŁNY SKALNEJ	18cm
	IZOLACJA PAROSZCZELNA	
	SUFIT PODWIESZONY – PŁYTY GKF	1,2cm

<b>E</b>	<b>COKÓŁ</b>	
	KLEJ, SIATKA, KLEJ, TYNK DO STOSOWANIA NA COK.	
	POLISTYREN EKSTRUDOWANY	5cm
	IZOLACJA PIONOWA MASA BITUMICZNA gr 2mm	
	BŁOCZKI BETONOWE NA ZAPRAWIE CEM. Rz 30	24cm
	IZOLACJA PIONOWA Z MASY BITUMICZNEJ gr 2mm	0,2cm

<b>F</b>	<b>ŚCIANA NADZIEMIA</b>	
	KLEJ SIATKA KLEJ, TYNK MINERALNY	
	STYROPIAN PS-E;FS15 + SIATKA I KLEJ, TYNK MINERALNY	12cm
	GAZOBETON KLASY 600 NA ZAP. CEM-WAP M5	24cm
	TYNK CEM-WAP. kat.IV	1,5cm

<b>G</b>	<b>ŚCIANA PODDASZA (OŚ-3)</b>	
	IZOLACJA TERMICZNA Z WEŁNY SKALNEJ	18cm
	IZOLACJA PAROSZCZELNA	
	GAZOBETON KLASY 600 NA ZAP. CEM-WAP M5	24cm
	TYNK CEM-WAP. kat.VI	1,5cm

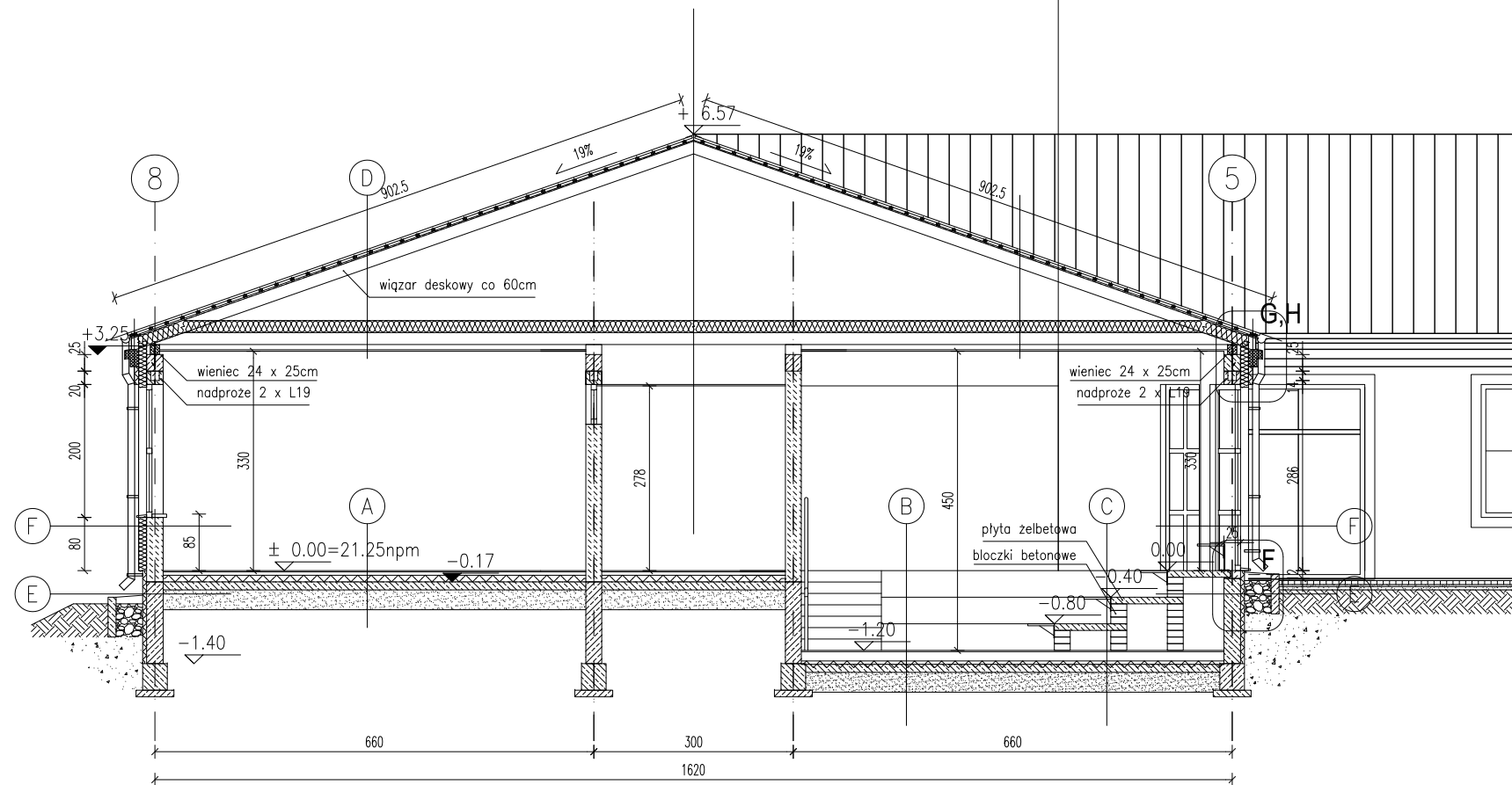
<b>H</b>	<b>ŚCIANA NADZIEMIA (OŚ-2)</b>	
	TYNK CEM-WAP. kat.VI	1,5cm
	GAZOBETON KLASY 600 NA ZAP. CEM-WAP M5	24cm
	TYNK CEM-WAP. kat.VI	1,5cm

<b>I</b>	<b>CHODNIK</b>	
	KOSTKA BETONOWA WIBROPRASOWANA	6cm
	PODSYPKA PIASKOWA ZAGĘSZCZONA MECHANICZNIE	3cm
	PODBUDOWA ŻWIROWA gr. 5cm PO ZAGĘSZCZENIU	5cm

01				
Nr zmiany:	Zmiana:	Opracował:	Data:	Sprawdził:
WYKONAWCA PROJ.:	FAL-BUD Falkowski			
INWESTOR:	Gmina Ryjewo ul. Lipowa 1, 82-420 Ryjewo			
TYTUŁ PROJEKTU:	Budowa budynku szkoły podstawowej dla klas 0-3 z pomieszczeniami dla gminnej biblioteki publicznej przy zespole szkół w Ryjewie			
AUTORZY PROJEKTU:	NR UPRAWNIENI:		PODPIS:	
tech. bud. Zygfryd Ostrowski				
OPRACOWAŁ				
mgr inż. arch. Radosław Dobrowolski				
NAZWA RYSUNKU:	PRZEKRÓJ B-B			STYCZEŃ 2010 r.
RYS. NR:	SKALA:	BRANŻA:	FAZA:	
A-8	1:5	BUDOWLANA	WYKONAWCZY	



# PRZEKRÓJ C-C SKALA 1:100



## UWAGI:

1. WYMIARY STOLARKI OKIENNEJ – WYMIARY W MURZE
2. WYMIARY STOLARKI DRZWIOWEJ – WYMIARY SKRZYDŁA
3. KOTA  $\pm 0.00$  budynku = 21,25 m.n.p.m.
4. WYMIARY KORYGOWAĆ NA BUDOWIE.
5. PRZEBIEG INSTAL. – WG BRANŻOWYCH PROJ. INSTAL.
6. ROZWIĄZANIA SZCZEGÓŁ. TECHNOLOGII POM. TECHNICZNYCH – WG PROJ. BRANŻOWYCH.
7. SZCZEGÓŁOWE ROZWIĄZANIA WYBRANYCH ELEMENTÓW BUDYNKU – WG OPRACOWAŃ TECHNOLOGICZNYCH WYBRANYCH PRZEZ INWESTORA LUB PRZYJĘTYCH PRZEZ KONKRETNIEGO WYKONAWCĘ I ZAACEPTOWANYCH PRZEZ INWESTORA I PROJEKTANTÓW.
8. UŻYTE DO BUDOWY MATERIAŁY I ZASTOSOWANE TECHNOLOGIE WINNY POSIADAĆ ODPOWIEDNIE ATESTY DOPUSZCZAJĄCE JE DO STOSOWANIA W RP.
9. ZMIANY I ODSTĘPSTWA OD PROJEKTU – WYNIKŁE W TRAKCIE BUDOWY – WYMAGAJĄ UZGODNIENI Z PROJEKTANTAMI.

A POSADZKA	
WYKL. OBIEKTOWA, PŁYTKA CERAMICZNA, GRESS	1cm
MASA SAMOPOZIOMUJĄCA	
SZLICHTA BETON. Z PROW. INSTALACJI, ZDYLATOWANA	5cm
OCIEPLENIE STYROPIAN FS 30	10cm
FOLIA HYDROIZOLACYJNA 2x NA ZAKŁAD	
ZATARCIE BETON WARSTWA WYRÓWNAWCZA	
CHUDY BETON B 7,5	12cm
PODSYPKA PIASKOWA $Id=0,8$	25cm

B POSADZKA AULA	
WYKL. OBIEKTOWA, PŁYTKA CERAMICZNA, GRESS	1cm
MASA SAMOPOZIOMUJĄCA	
PŁYTA ŻELBETOWA, ZBROJONA SIATKAMI ZGRZEWANYMI	10cm
STYROPIAN FS 30	10cm
FOLIA HYDROIZOLACYJNA 2x NA ZAKŁAD	
CHUDY BETON B 7,5	12cm
PODSYPKA PIASKOWA $Id=0,8$	30cm

C POSADZKA AULA (POD TRYBUNAMI)	
PŁYTA ŻELBETOWA, ZBROJONA SIATKAMI ZGRZEWANYMI	10cm
STYROPIAN FS 30	10cm
FOLIA BUDOWLANA	
CHUDY BETON B 7,5	12cm
PODSYPKA PIASKOWA $Id=0,8$	30cm

D DACH	
BLACHA NA RĄBEK STOJĄCY – NP: RUUKKI CLASSIC SR35-475B	
FOLIA WYSOKOPAROPRZEPUSZCZALNA	
ŁATY DREWNIANE 5cm x 3,5cm CO 25cm	
KONTRŁATY	
WIĄZARY DESKOWE CO 60cm	
WENTYLWANE PODDASZE	
IZOLACJA TERMICZNA Z WEŁNY SKALNEJ	18cm
IZOLACJA PAROSZCZELNA	
SUFIT PODWIESZONY – PŁYTY GKf	1,2cm

E COKÓŁ	
KLEJ, SIATKA, KLEJ, TYNK DO STOSOWANIA NA COK.	
POLISTYREN EKSTRUDOWANY	5cm
IZOLACJA PIONOWA MASA BITUMICZNA gr 2mm	
BŁOCZKI BETONOWE NA ZAPRAWIE CEM. Rz 30	24cm
IZOLACJA PIONOWA Z MASY BITUMICZNEJ gr 2mm	0,2cm

F ŚCIANA NADZIEMIA	
KLEJ SIATKA KLEJ, TYNK MINERALNY	
STYROPIAN PS-E;FS15 + SIATKA I KLEJ, TYNK MINERALNY	12cm
GAZOBETON KLASY 600 NA ZAP. CEM-WAP M5	24cm
TYNK CEM-WAP. kat.IV	1,5cm

G ŚCIANA PODDASZA (OŚ-3)	
IZOLACJA TERMICZNA Z WEŁNY SKALNEJ	18cm
IZOLACJA PAROSZCZELNA	
GAZOBETON KLASY 600 NA ZAP. CEM-WAP M5	24cm
TYNK CEM-WAP. kat.VI	1,5cm

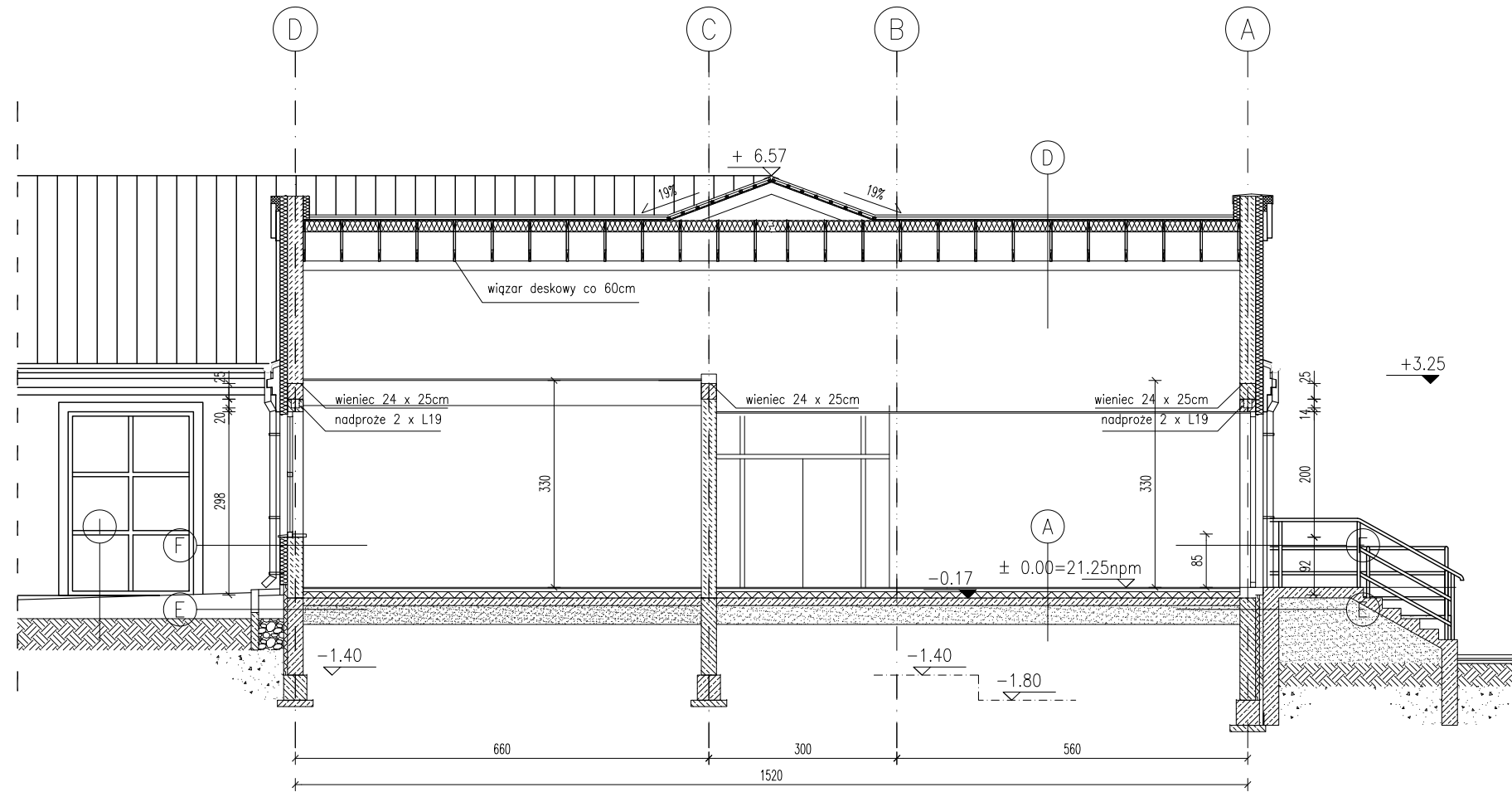
H ŚCIANA NADZIEMIA (OŚ-2)	
TYNK CEM-WAP. kat.VI	1,5cm
GAZOBETON KLASY 600 NA ZAP. CEM-WAP M5	24cm
TYNK CEM-WAP. kat.VI	1,5cm

I CHODNIK	
KOSTKA BETONOWA WIBROPRASOWANA	6cm
PODSYPKA PIASKOWA ZAGĘSZCZONA MECHANICZNIE	3cm
PODBUDOWA ŻWIROWA gr. 5cm PO ZAGĘSZCZENIU	5cm

01				
Nr zmiany:	Zmiana:	Opracował:	Data:	Sprawdził:
WYKONAWCA PROJ.:		FAL-BUD Falkowski		
INWESTOR:		Gmina Ryjewo ul. Lipowa 1, 82-420 Ryjewo		
TYTUŁ PROJEKTU:		Budowa budynku szkoły podstawowej dla klas 0-3 z pomieszczeniami dla gminnej biblioteki publicznej przy zespole szkół w Ryjewie		
AUTORZY PROJEKTU:		NR UPRAWNIENI:	PODPIS:	
tech. bud. Zygfryd Ostrowski				
OPRACOWAŁ				
mgr inż. arch. Radosław Dobrowolski				
NAZWA RYSUNKU:		PRZEKRÓJ C-C		STYCZEŃ 2010 r.
RYS. NR:	SKALA:	BRANŻA:	FAZA:	
A-9	1:5	BUDOWLANA	WYKONAWCZY	

# PRZEKRÓJ D-D SKALA 1:100



## UWAGI:

1. WYMIARY STOLARKI OKIENNEJ – WYMIARY W MURZE
2. WYMIARY STOLARKI DRZWIOWEJ – WYMIARY SKRZYDŁA
3. KOTA ±0.00 budynku = 21,25 m.n.p.m.
4. WYMIARY KORYGOWAĆ NA BUDOWIE.
5. PRZEBIEG INSTAL. – WG BRANŻOWYCH PROJ. INSTAL.
6. ROZWIĄZANIA SZCZEGÓŁ. TECHNOLOGII POM. TECHNICZNYCH – WG PROJ. BRANŻOWYCH.
7. SZCZEGÓŁOWE ROZWIĄZANIA WYBRANYCH ELEMENTÓW BUDYNKU – WG OPRACOWAŃ TECHNOLOGICZNYCH WYBRANYCH PRZEZ INWESTORA LUB PRZYJĘTYCH PRZEZ KONKRETNIEGO WYKONAWCĘ I ZAACEPTOWANYCH PRZEZ INWESTORA I PROJEKTANTÓW.
8. UŻYTE DO BUDOWY MATERIAŁY I ZASTOSOWANE TECHNOLOGIE WINNY POSIADAĆ ODPOWIEDNIE ATESTY DOPUSZCZAJĄCE JE DO STOSOWANIA W RP.
9. ZMIANY I ODSTĘPSTWA OD PROJEKTU – WYNIKŁE W TRAKCIE BUDOWY – WYMAGAJĄ UZGODNIENI Z PROJEKTANTAMI.

<b>A</b>	<b>POSADZKA</b>	
	WYKL. OBIEKTOWA, PŁYTKA CERAMICZNA, GRESS	1cm
	MASA SAMOPOZIOMUJĄCA	
	SZLICHTA BETON. Z PROW. INSTALACJI, ZDYLATOWANA	5cm
	OCIEPLENIE STYROPIAN FS 30	10cm
	FOLIA HYDROIZOLACYJNA 2x NA ZAKŁAD	
	ZATARCIE BETON WARSTWA WYRÓWNAWCZA	
	CHUDY BETON B 7,5	12cm
	PODSYPKA PIASKOWA $Id=0,8$	25cm
<b>B</b>	<b>POSADZKA AULA</b>	
	WYKL. OBIEKTOWA, PŁYTKA CERAMICZNA, GRESS	1cm
	MASA SAMOPOZIOMUJĄCA	
	PŁYTA ŻELBETOWA, ZBROJONA SIATKAMI ZGRZEWANYMI	10cm
	STYROPIAN FS 30	10cm
	FOLIA HYDROIZOLACYJNA 2x NA ZAKŁAD	
	CHUDY BETON B 7,5	12cm
	PODSYPKA PIASKOWA $Id=0,8$	30cm
<b>C</b>	<b>POSADZKA AULA (POD TRYBUNAMI)</b>	
	PŁYTA ŻELBETOWA, ZBROJONA SIATKAMI ZGRZEWANYMI	10cm
	STYROPIAN FS 30	10cm
	FOLIA BUDOWLANA	
	CHUDY BETON B 7,5	12cm
	PODSYPKA PIASKOWA $Id=0,8$	30cm

<b>D</b>	<b>DACH</b>	
	BLACHA NA RĄBEK STOJĄCY – NP: RUUKKI CLASSIC SR35-475B	
	FOLIA WYSOKOPAROPRZEPUSZCZALNA	
	ŁATY DREWNIANE 5cm x 3,5cm CO 25cm	
	KONTRŁATY	
	WIĄZARY DESKOWE CO 60cm	
	WENTYLOWANE PODDASZE	
	IZOLACJA TERMICZNA Z WEŁNY SKALNEJ	18cm
	IZOLACJA PAROSZCZELNA	
	SUFIT PODWIESZONY – PŁYTY GKf	1,2cm

<b>E</b>	<b>COKÓŁ</b>	
	KLEJ, SIATKA, KLEJ, TYNK DO STOSOWANIA NA COK.	
	POLISTYREN EKSTUDOWANY	5cm
	IZOLACJA PIONOWA MASA BITUMICZNA gr 2mm	
	BŁOCZKI BETONOWE NA ZAPRAWIE CEM. Rz 30	24cm
	IZOLACJA PIONOWA Z MASY BITUMICZNEJ gr 2mm	0,2cm

<b>F</b>	<b>ŚCIANA NADZIEMIA</b>	
	KLEJ SIATKA KLEJ, TYNK MINERALNY	
	STYROPIAN PS-E;FS15 + SIATKA I KLEJ, TYNK MINERALNY	12cm
	GAZOBETON KLASY 600 NA ZAP. CEM-WAP M5	24cm
	TYNK CEM-WAP. kat.IV	1,5cm

<b>G</b>	<b>ŚCIANA PODDASZA (OŚ-3)</b>	
	IZOLACJA TERMICZNA Z WEŁNY SKALNEJ	18cm
	IZOLACJA PAROSZCZELNA	
	GAZOBETON KLASY 600 NA ZAP. CEM-WAP M5	24cm
	TYNK CEM-WAP. kat.VI	1,5cm

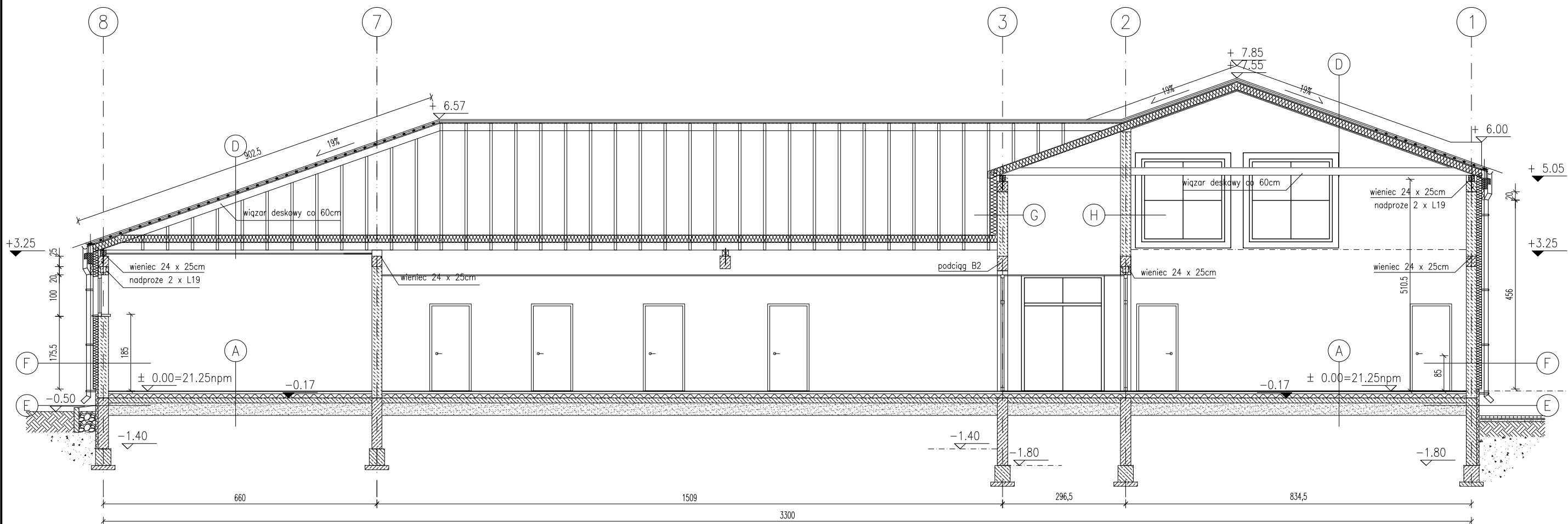
<b>H</b>	<b>ŚCIANA NADZIEMIA (OŚ-2)</b>	
	TYNK CEM-WAP. kat.VI	1,5cm
	GAZOBETON KLASY 600 NA ZAP. CEM-WAP M5	24cm
	TYNK CEM-WAP. kat.VI	1,5cm

<b>I</b>	<b>CHODNIK</b>	
	KOSTKA BETONOWA WIBROPRASOWANA	6cm
	PODSYPKA PIASKOWA ZAGĘSZCZONA MECHANICZNIE	3cm
	PODBUDOWA ŻWIROWA gr. 5cm PO ZAGĘSZCZENIU	5cm

01				
Nr zmiany:	Zmiana:	Opracował:	Data:	Sprawdził:
WYKONAWCA PROJ.:	FAL-BUD Falkowski			
INWESTOR:	Gmina Ryjewo ul. Lipowa 1, 82-420 Ryjewo			
TYTUŁ PROJEKTU:	Budowa budynku szkoły podstawowej dla klas 0-3 z pomieszczeniami dla gminnej biblioteki publicznej przy zespole szkół w Ryjewie			
AUTORZY PROJEKTU:	NR UPRAWNIENI:		PODPIS:	
tech. bud. Zygfryd Ostrowski				
OPRACOWAŁ				
mgr inż. arch. Radosław Dobrowolski				
NAZWA RYSUNKU:				
<b>PRZEKRÓJ D-D</b>				
RYS. NR:	SKALA:	BRANŻA:	FAZA:	STYCZEŃ 2010 r.
A-10	1:5	BUDOWLANA	WYKONAWCZY	



# PRZEKRÓJ E-E SKALA 1:100



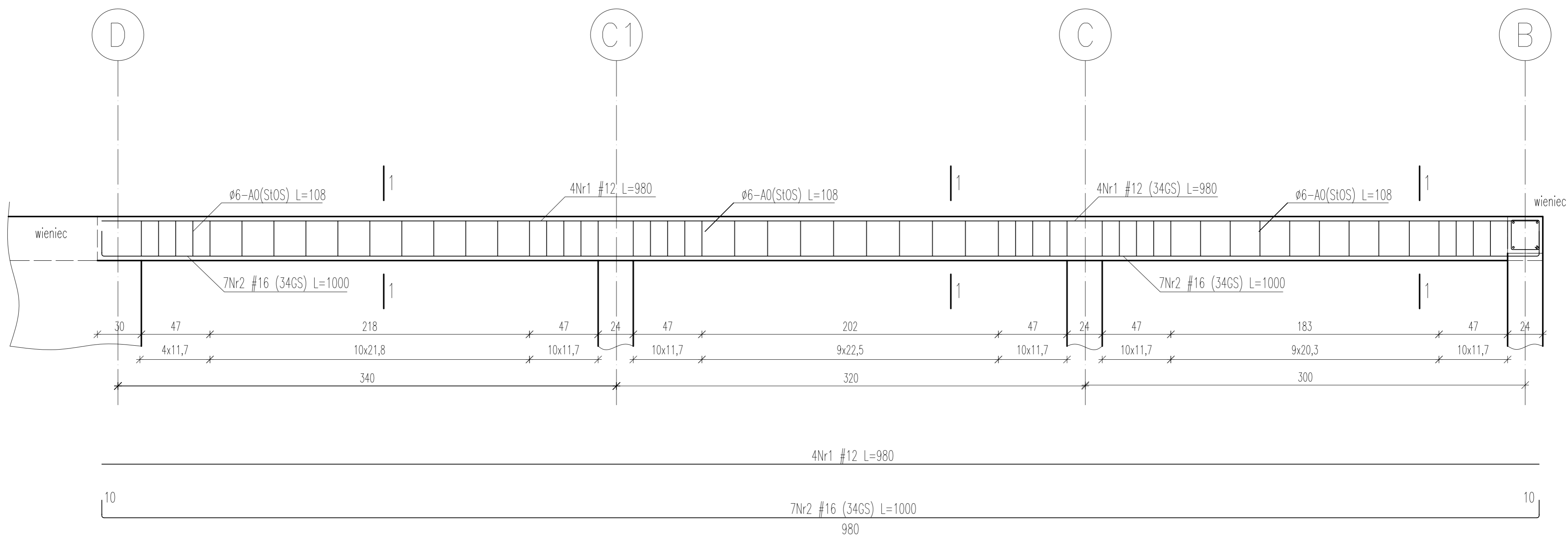
<b>A</b>	<b>POSADZKA</b>
	WYKL. OBIEKTOWA, PŁYTKA CERAMICZNA, GRESS 1cm
	MASA SAMOPOZIOMUJĄCA
	SZLICHTA BETON. Z PROW. INSTALACJI, ZDYLATOWANA 5cm
	OCIEPLENIE STYROPIAN FS 30 10cm
	FOLIA HYDROIZOLACYJNA 2x NA ZAKŁAD
	ZATARCIE BETON WARSTWA WYRÓWNAWCZA
	CHUDY BETON B 7,5 12cm
	PODSYPKA PIASKOWA $\lambda_d=0,8$ 25cm
<b>B</b>	<b>POSADZKA AULA</b>
	WYKL. OBIEKTOWA, PŁYTKA CERAMICZNA, GRESS 1cm
	MASA SAMOPOZIOMUJĄCA
	PŁYTA ŻELBETOWA, ZBROJONA SIATKAMI ZGRZEWANYMI 10cm
	STYROPIAN FS 30 10cm
	FOLIA HYDROIZOLACYJNA 2x NA ZAKŁAD
	CHUDY BETON B 7,5 12cm
	PODSYPKA PIASKOWA $\lambda_d=0,8$ 30cm
<b>C</b>	<b>POSADZKA AULA (POD TRYBUNAMI)</b>
	PŁYTA ŻELBETOWA, ZBROJONA SIATKAMI ZGRZEWANYMI 10cm
	STYROPIAN FS 30 10cm
	FOLIA BUDOWLANA
	CHUDY BETON B 7,5 12cm
	PODSYPKA PIASKOWA $\lambda_d=0,8$ 30cm

<b>D</b>	<b>DACH</b>
	BLACHA NA RĄBEK STOJĄCY – NP: RUUKKI CLASSIC SR35–475B
	FOLIA WYSOKOPAROPRZEPUSZCZALNA
	ŁATY DREWNIANE 5cm x 3,5cm CO 25cm
	KONTRŁATY
	WIĄZARY DESKOWE CO 60cm
	WENTYLOWANE PODDASZE
	IZOLACJA TERMICZNA Z WEŁNY SKALNEJ 18cm
	IZOLACJA PAROSZCZELNA
	SUFIT PODWIESZONY – PŁYTY GKf 1,2cm
<b>E</b>	<b>COKÓŁ</b>
	KLEJ, SIATKA, KLEJ, TYNK DO STOSOWANIA NA COK.
	POLISTYREN EKSTRUDOWANY 5cm
	IZOLACJA PIONOWA MASA BITUMICZNA gr 2mm
	BŁOCZKI BETONOWE NA ZAPRAWIE CEM. Rz 30 24cm
	IZOLACJA PIONOWA Z MASY BITUMICZNEJ gr 2mm 0,2cm
<b>F</b>	<b>ŚCIANA NADZIEMIA</b>
	KLEJ SIATKA KLEJ, TYNK MINERALNY
	STYROPIAN PS-E;FS15 + SIATKA I KLEJ, TYNK MINERALNY 12cm
	GAZOBETON KLASY 600 NA ZAP. CEM-WAP M5 24cm
	TYNK CEM-WAP. kat.IV 1,5cm

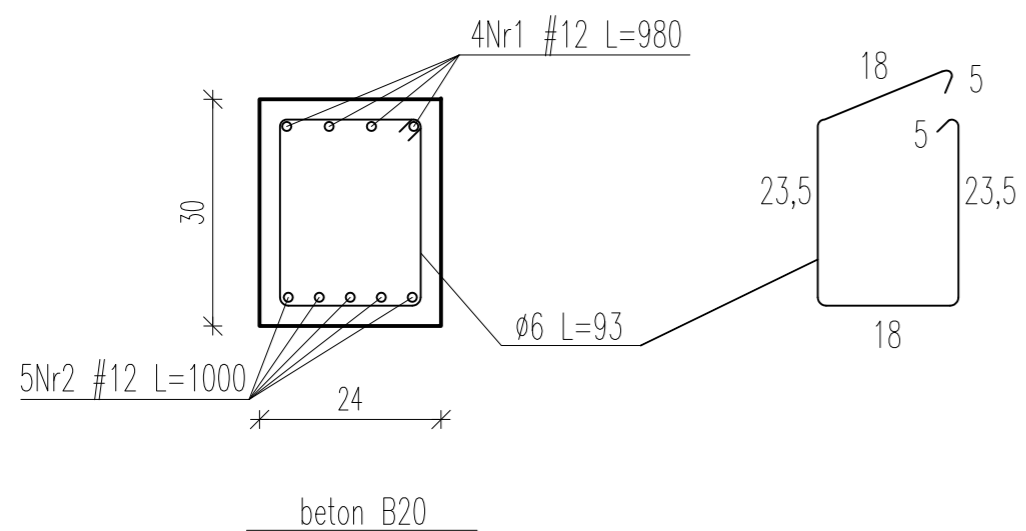
<b>G</b>	<b>ŚCIANA PODDASZA (OŚ-3)</b>
	IZOLACJA TERMICZNA Z WEŁNY SKALNEJ 18cm
	IZOLACJA PAROSZCZELNA
	GAZOBETON KLASY 600 NA ZAP. CEM-WAP M5 24cm
	TYNK CEM-WAP. kat.VI 1,5cm
<b>H</b>	<b>ŚCIANA NADZIEMIA (OŚ-2)</b>
	TYNK CEM-WAP. kat.VI 1,5cm
	GAZOBETON KLASY 600 NA ZAP. CEM-WAP M5 24cm
	TYNK CEM-WAP. kat.VI 1,5cm
<b>I</b>	<b>CHODNIK</b>
	KOSTKA BETONOWA WIBROPRASOWANA 6cm
	PODSYPKA PIASKOWA ZAGĘSZCZONA MECHANICZNIE 3cm
	PODBUDOWA ŻWIROWA gr. 5cm PO ZAGĘSZCZENIU 5cm

01				
Nr zmiany:	Zmiana:	Opracował:	Data:	Sprawdził:
WYKONAWCA PROJ.:	FAL-BUD Falkowski			
INWESTOR:	Gmina Ryjewo ul. Lipowa 1, 82-420 Ryjewo			
TYTUŁ PROJEKTU:	Budowa budynku szkoły podstawowej dla klas 0-3 z pomieszczeniami dla gminnej biblioteki publicznej przy zespole szkół w Ryjewie			
AUTORZY PROJEKTU:	NR UPRAWNIENI:	PODPIS:		
tech. bud. Zygfryd Ostrowski				
OPRACOWAŁ				
mgr inż. arch. Radosław Dobrowolski				
NAZWA RYSUNKU:	PRZEKRÓJ E-E			STYCZEŃ 2010 r.
RYS. NR:	SKALA:	BRANŻA:	FAZA:	
A-11	1:5	BUDOWLANA	WYKONAWCZY	

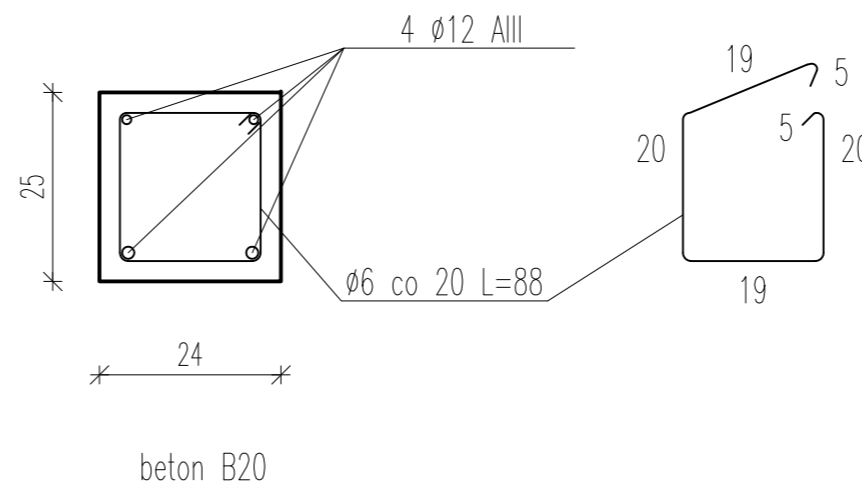
# SZCZEGÓŁ PODCIĄGU B1 SKALA 1:20



PRZEKRÓJ 1-1  
skala 1:10



PRZEKRÓJ 1-1  
skala 1:10

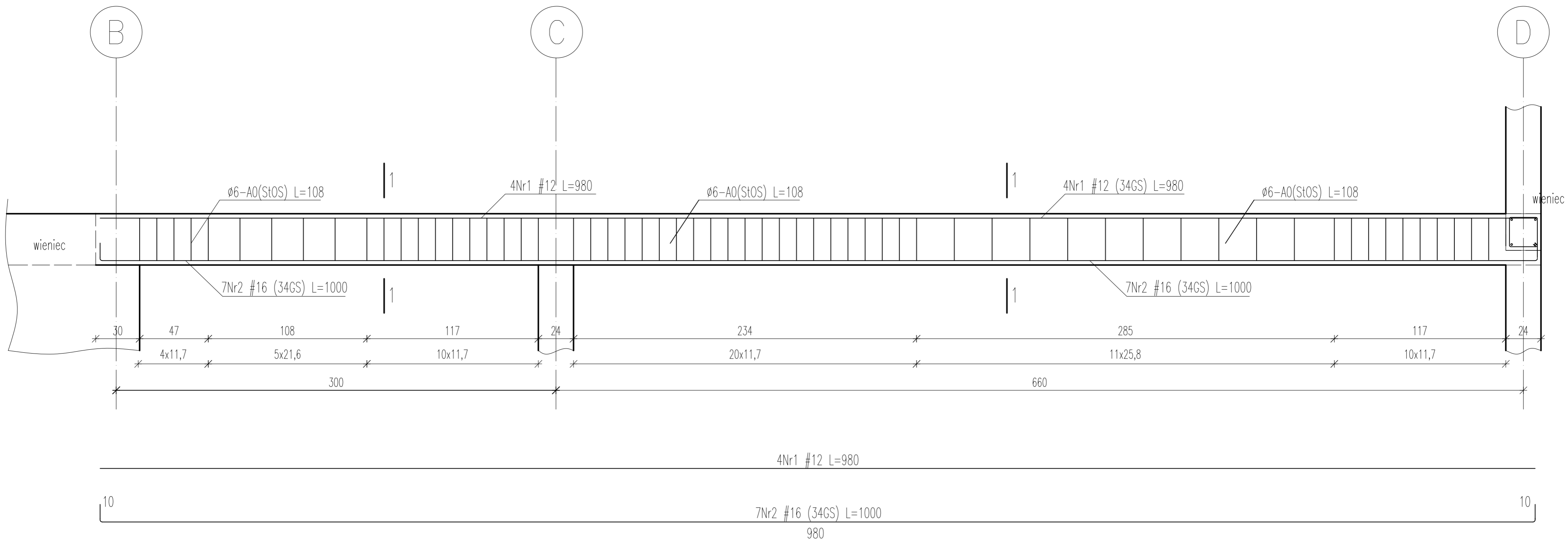


## WIENIEC

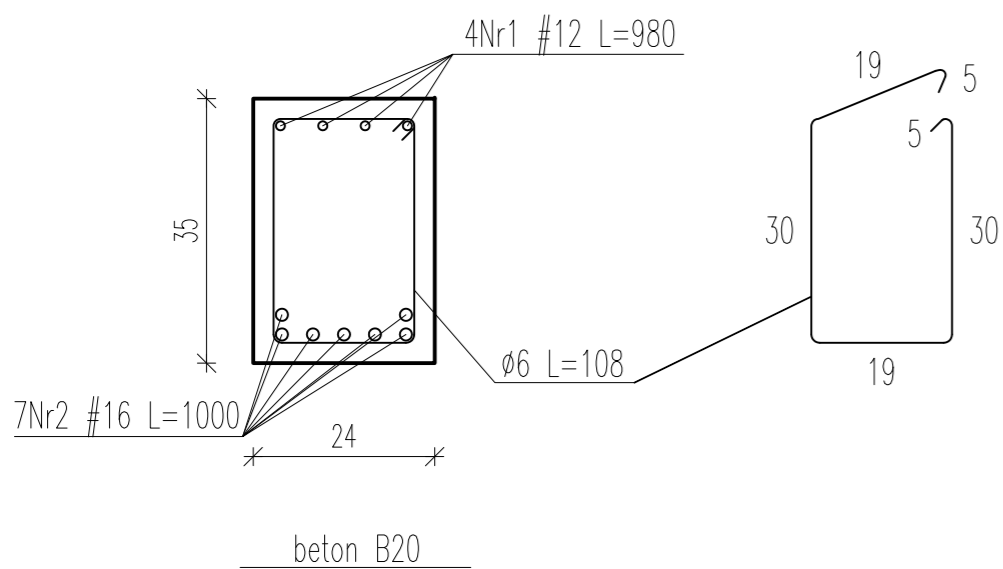
WYKONAWCA PROJ.:	FAL-BUD Falkowski		
INWESTOR:	Gmina Ryjewo ul. Lipowa 1, 82-420 Ryjewo		
TYTUŁ PROJEKTU:	Budowa budynku szkoły podstawowej dla klas 0-3 z pomieszczeniami dla gminnej biblioteki publicznej przy zespole szkół w Ryjewie		
AUTORZY PROJEKTU:	SPECJALNOŚĆ:	NR UPRAWNIEN:	PODPIS:
tech. bud. Zygfryd Ostrowski	konstr.		
NAZWA RYSUNKU:	SZCZEGÓŁ PODCIĄGU - B1		
RYS. NR:	SKALA:	BRANŻA:	FAZA:
A-14	1:20	KONSTRUKCJA	WYKONAWCZY
			STYCZEŃ 2010 r.



# SZCZEGÓŁ PODCIĄGU B2 SKALA 1:20



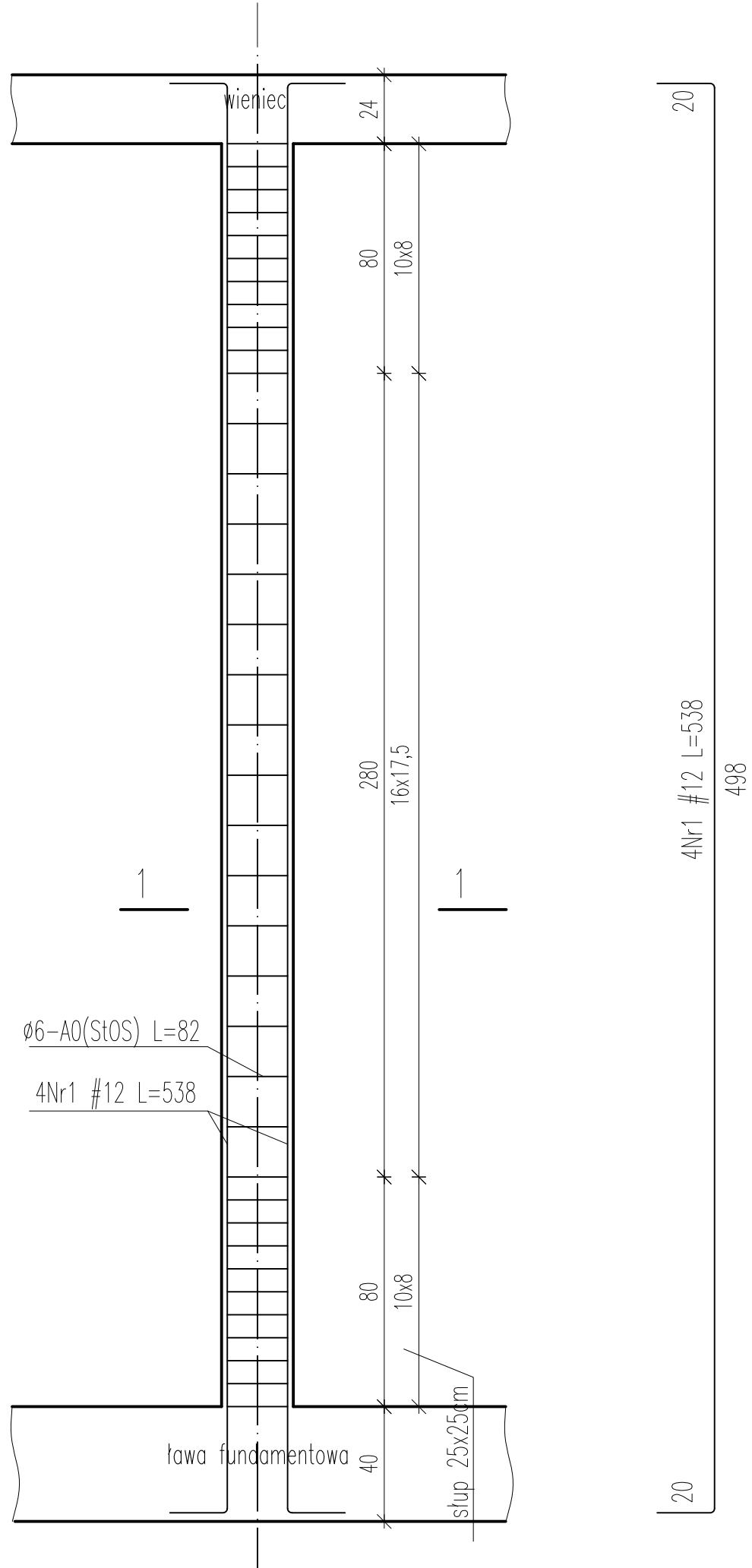
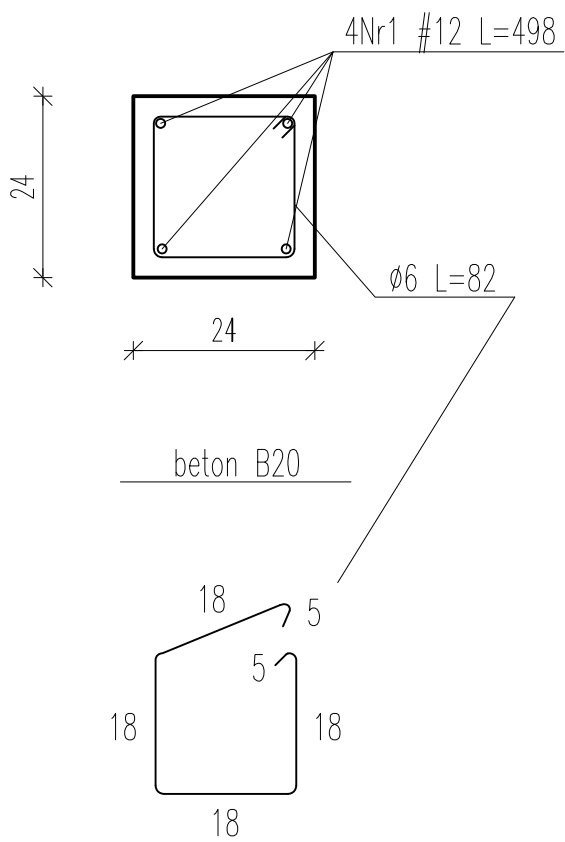
PRZEKRÓJ 1-1  
skala 1:10



WYKONAWCA PROJ.:	FAL-BUD Falkowski		
INWESTOR:	Gmina Ryjewo ul. Lipowa 1, 82-420 Ryjewo		
TYTUŁ PROJEKTU:	Budowa budynku szkoły podstawowej dla klas 0-3 z pomieszczeniami dla gminnej biblioteki publicznej przy zespole szkół w Ryjewie		
AUTORZY PROJEKTU:	SPECJALNOŚĆ:	NR UPRAWNIENI:	PODPIS:
tech. bud. Zygfryd Ostrowski	konstr.		
NAZWA RYSUNKU:	SZCZEGÓŁ PODCIĄGU - B2		
RYS. NR:	SKALA:	BRANŻA:	FAZA:
A-15	1:20	KONSTRUKCJA	WYKONAWCZY
			STYCZEŃ 2010 r.

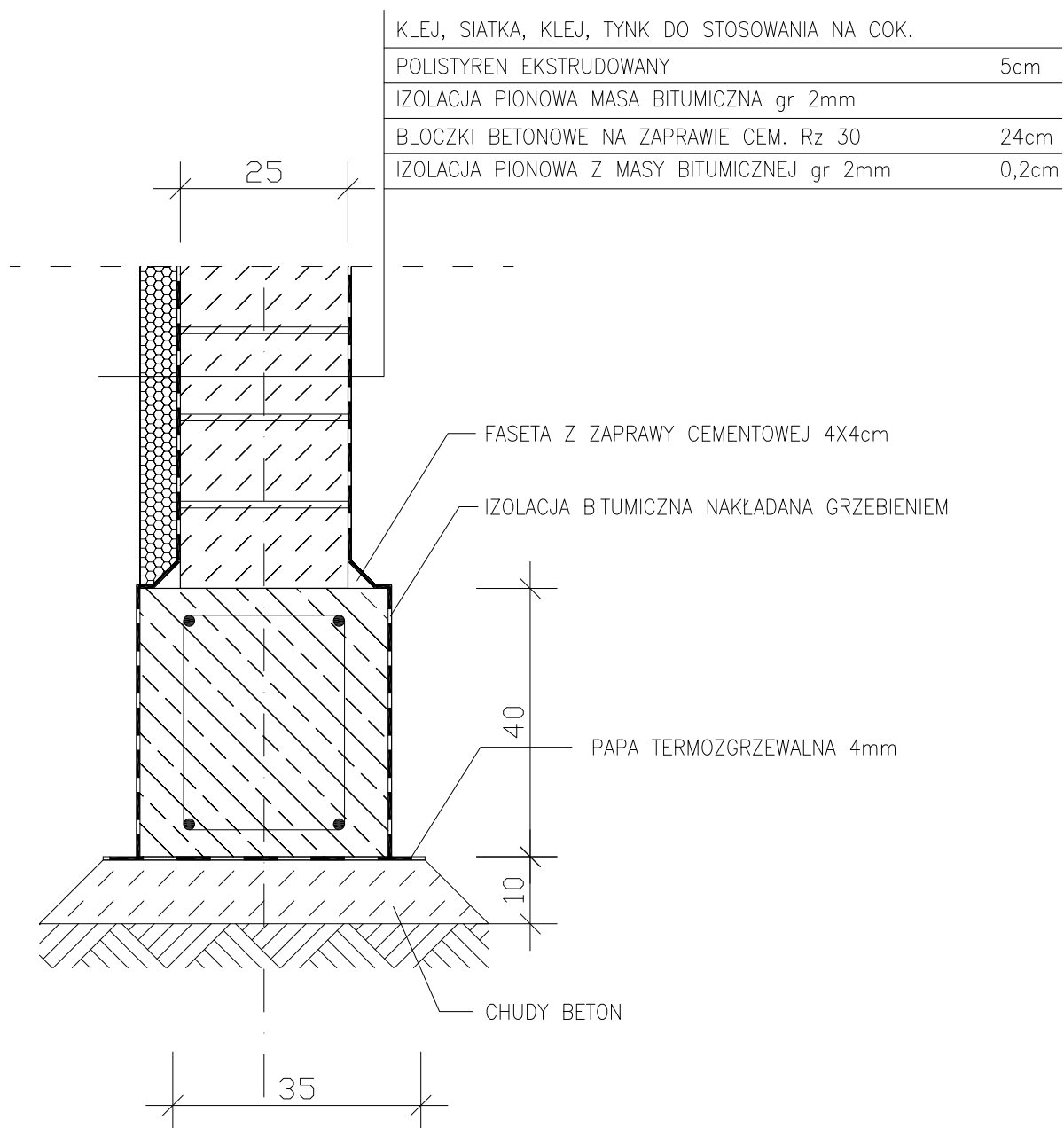
# SZCZEGÓŁ SŁUPA SKALA 1:20

PRZEKRÓJ 1-1  
skala 1:10



WYKONAWCA PROJ.:		FAL-BUD Falkowski	
INWESTOR:		Gmina Ryjewo ul. Lipowa 1, 82-420 Ryjewo	
TYTUŁ PROJEKTU:		Budowa budynku szkoły podstawowej dla klas 0-3 z pomieszczeniami dla gminnej biblioteki publicznej przy zespole szkół w Ryjewie	
AUTORZY PROJEKTU:		tech. bud. Zygfryd Ostrowski	
SPECIALNOŚĆ:		konstr.	
NR UPRAWNIENI:		PODPIS:	
<b>SZCZEGÓŁ SŁUPA</b>			
NAZWA RYSUNKU:	SKALA:	BRANŻA:	FAZA:
RYS. NR:	1:20	KONSTRUKCJA	WYKONAWCZY
A-16			
			STYCZEŃ 2010 r.

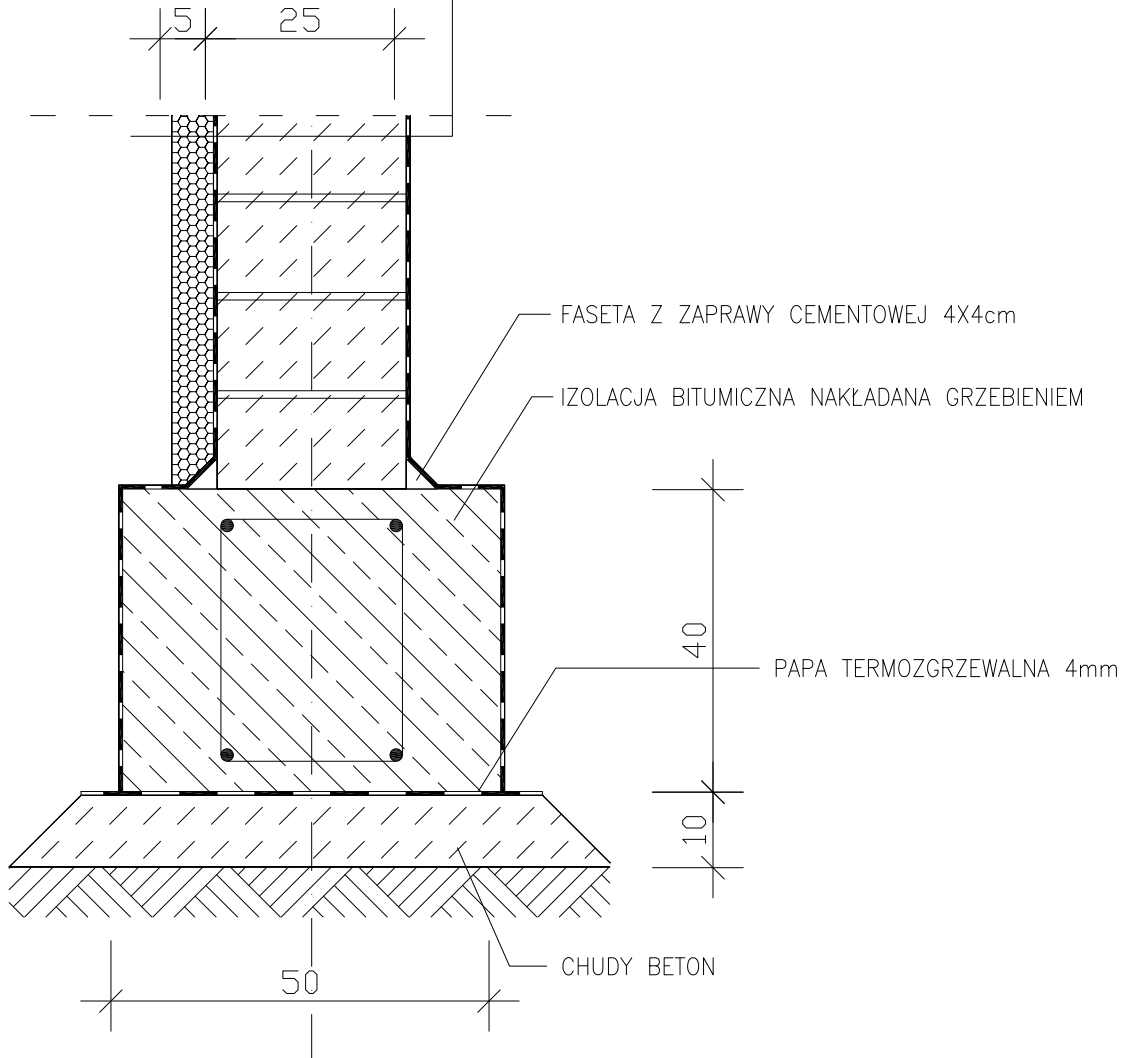




01				
Nr zmiany:	Zmiana:	Opracował:	Data:	Sprawdził:
WYKONAWCA PROJ.:	FAL-BUD Falkowski			
INWESTOR:	Gmina Ryjewo ul. Lipowa 1, 82-420 Ryjewo			
TYTUŁ PROJEKTU:	Budowa budynku szkoły podstawowej dla klas 0-3 z pomieszczeniami dla gminnej biblioteki publicznej przy zespole szkół w Ryjewie			
AUTORZY PROJEKTU:	NR UPRAWNIENI:		PODPIS:	
tech. bud. Zygfryd Ostrowski				
OPRACOWAŁ				
mgr inż. arch. Radosław Dobrowolski				
NAZWA RYSUNKU:	SZCZEGÓŁ FUNDAMENTU - 35/40			STYCZEŃ 2010 r.
RYS. NR:	SKALA:	BRANŻA:	FAZA:	
A-17	1:5	BUDOWLANA	WYKONAWCZY	

KLEJ, SIATKA, KLEJ, TYNK DO STOSOWANIA NA COK.

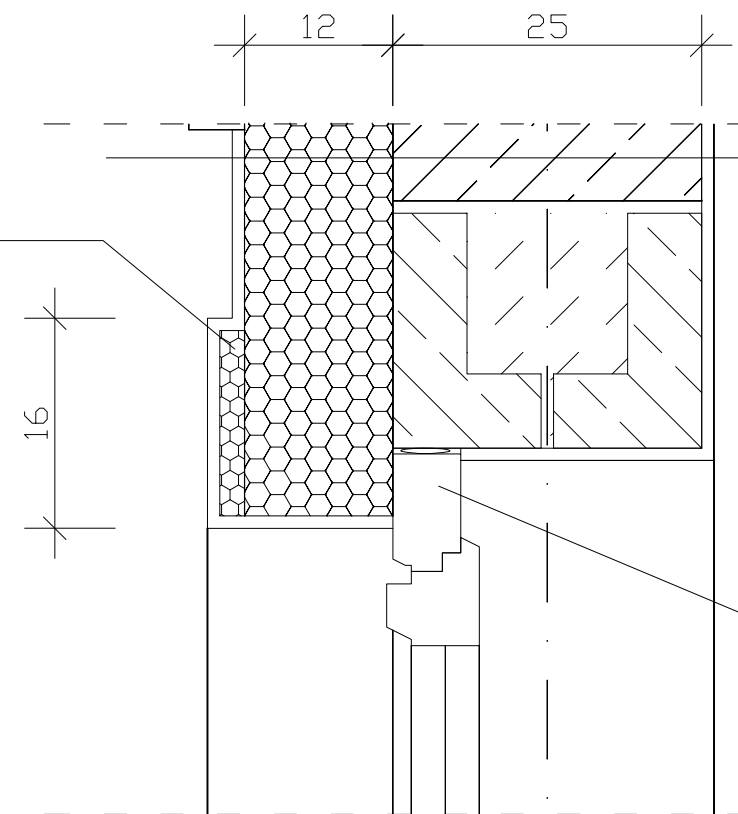
POLISTYREN EKSTRUROWANY	5cm
IZOLACJA PIONOWA MASA BITUMICZNA gr 2mm	
BLOCZKI BETONOWE NA ZAPRAWIE CEM. Rz 30	24cm
IZOLACJA PIONOWA Z MASY BITUMICZNEJ gr 2mm	0,2cm



01				
Nr zmiany:	Zmiana:	Opracował:	Data:	Sprawdził:
WYKONAWCA PROJ.:	FAL-BUD Falkowski			
INWESTOR:	Gmina Ryjewo ul. Lipowa 1, 82-420 Ryjewo			
TYTUŁ PROJEKTU:	Budowa budynku szkoły podstawowej dla klas 0-3 z pomieszczeniami dla gminnej biblioteki publicznej przy zespole szkół w Ryjewie			
AUTORZY PROJEKTU:	NR UPRAWNIEŃ:		PODPIS:	
tech. bud. Zygfryd Ostrowski				
OPRACOWAŁ				
mgr inż. arch. Radosław Dobrowolski				
NAZWA RYSUNKU:	SZCZEGÓŁ FUNDAMENTU - 50/40			STYCZEŃ 2010 r.
RYS. NR:	SKALA:	BRANŻA:	FAZA:	
A-18	1:5	BUDOWLANA	WYKONAWCZY	

# OSADZENIE STOLARKI SKALA 1:5

PROFIL STYROPIANOWY 16 X 3



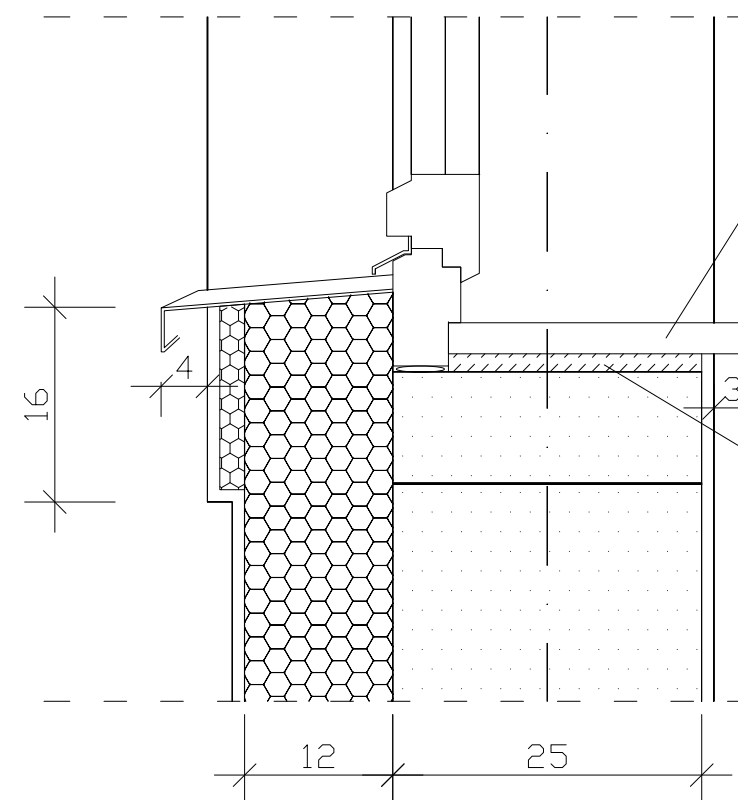
KLEJ SIATKA KLEJ, TYNK MINERALNY

STYROPIAN PS-E;FS15 + SIATKA I KLEJ, TYNK MINERALNY 12cm

GAZOBETON KLASY 600 NA ZAP. CEM-WAP M5 24cm

TYNK CEM-WAP. kat.IV 1,5cm

PROFIL OKIENNY



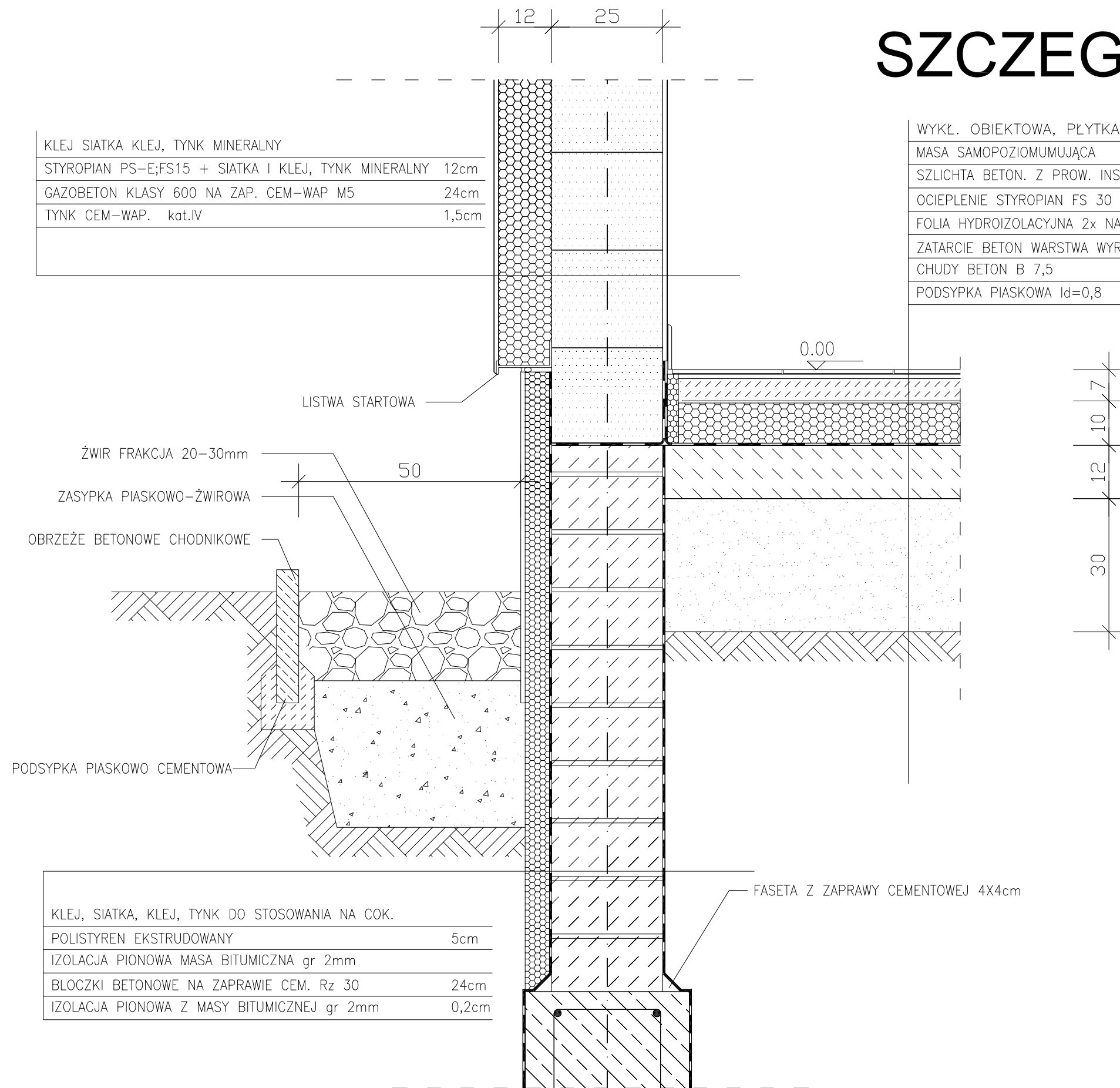
PARAPET PŁYTA MDF

ZAPRAWA KLEJOWA

01				
Nr zmiany:	Zmiana:	Opracował:	Data:	Sprawdził:
WYKONAWCA PROJ.:	FAL-BUD Falkowski			
INWESTOR:	Gmina Ryjewo ul. Lipowa 1, 82-420 Ryjewo			
TYTUŁ PROJEKTU:	Budowa budynku szkoły podstawowej dla klas 0-3 z pomieszczeniami dla gminnej biblioteki publicznej przy zespole szkół w Ryjewie			
AUTORZY PROJEKTU:	NR UPRAWNIENI:		PODPIS:	
tech. bud. Zygfryd Ostrowski				
OPRACOWAŁ				
mgr inż. arch. Radosław Dobrowolski				
NAZWA RYSUNKU:	OSADZENIE STOLARKI			STYCZEŃ 2010 r.
RYS. NR:	SKALA:	BRANŻA:	FAZA:	
A-19	1:5	BUDOWLANA	WYKONAWCZY	



# SZCZEGÓŁ A SKALA 1:5



KLEJ SIATKA KLEJ, TYNK MINERALNY	
STYROPIAN PS-E;FS15 + SIATKA I KLEJ, TYNK MINERALNY	12cm
GAZOBETON KLASY 600 NA ZAP. CEM-WAP M5	24cm
TYNK CEM-WAP. kat.IV	1,5cm

WYKŁ. OBIEKTOWA, PŁYTKA CERAMICZNA, GRESS	1cm
MASA SAMOPOZIOMUJĄCA	
SZLICHTA BETON. Z PROW. INSTALACJI, ZDYLATOWANA	5cm
OCIEPLENIE STYROPIAN FS 30	10cm
FOLIA HYDROIZOLACYJNA 2x NA ZAKŁAD	
ZATARCIE BETON WARSTWA WYRÓWNAWCZA	
CHUDY BETON B 7,5	12cm
PODSYPKA PIASKOWA Id=0,8	25cm

KLEJ, SIATKA, KLEJ, TYNK DO STOSOWANIA NA COK.	
POLISTYREN EKSTRUDOWANY	5cm
IZOLACJA PIONOWA MASA BITUMICZNA gr 2mm	
BLOCZKI BETONOWE NA ZAPRAWIE CEM. Rz 30	24cm
IZOLACJA PIONOWA Z MASY BITUMICZNEJ gr 2mm	0,2cm

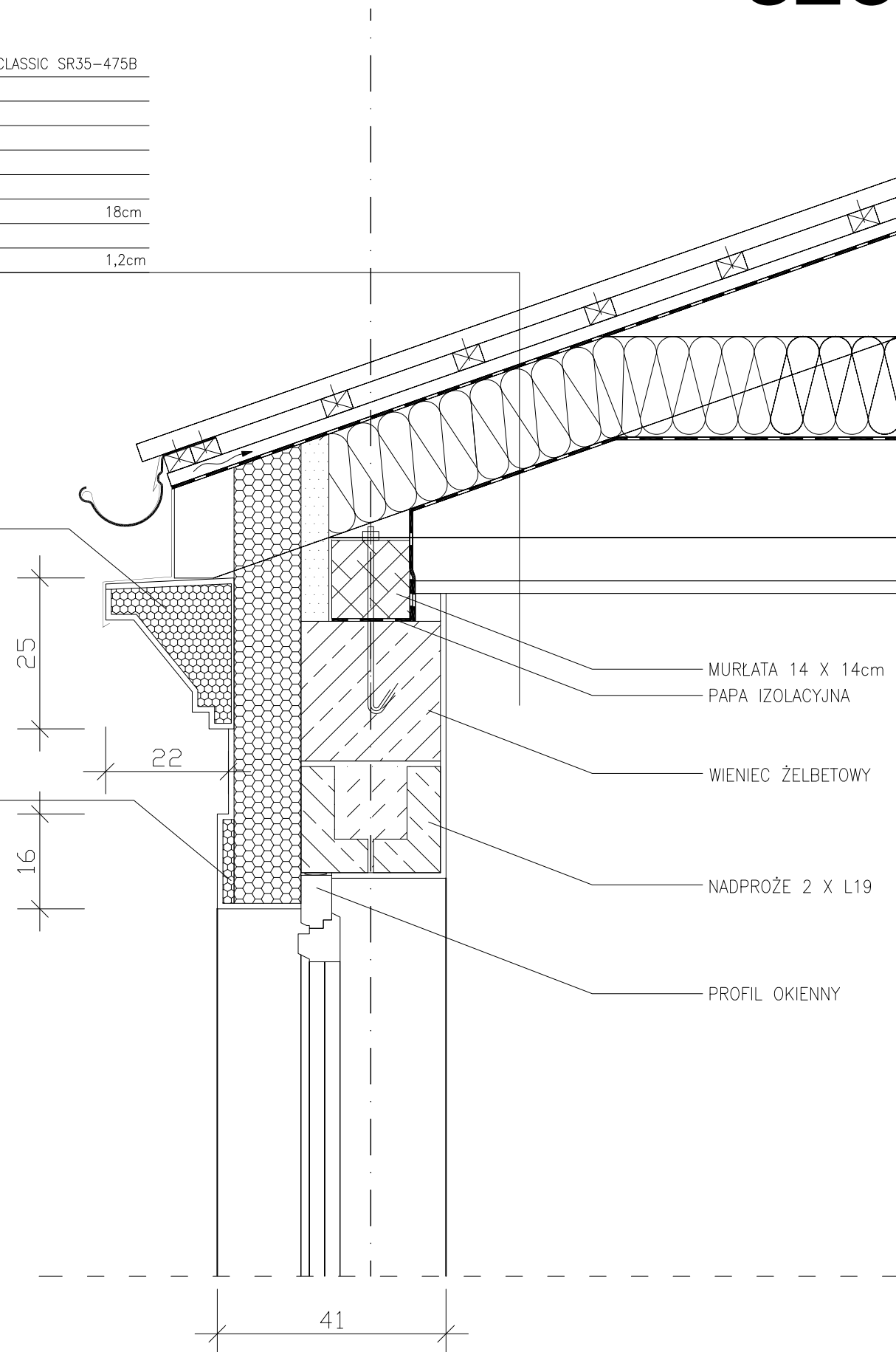
01				
Nr zmiany:	Zmiana:	Opracował:	Data:	Sprawił:
WYKONAWCA PROJ.:	FAL-BUD Falkowski			
INWESTOR:	Gmina Ryjewo ul. Lipowa 1, 82-420 Ryjewo			
TYTUŁ PROJEKTU:	Budowa budynku szkoły podstawowej dla klas 0-3 z pomieszczeniami dla gminnej biblioteki publicznej przy zespole szkół w Ryjewie			
AUTORZY PROJEKTU:	NR UPRAWNIENI:		PODPIS:	
tech. bud. Zygfryd Ostrowski				
OPRACOWAŁ				
mgr inż. arch. Radosław Dobrowolski				
NAZWA RYSUNKU:		SZCZEGÓŁ A		STYCZEŃ 2010 r.
RYS. NR:	SKALA:	BRANŻA:	FAZA:	
A-20	1:5	BUDOWLANA	WYKONAWCZY	

# SZCZEGÓŁ B SKALA 1:5

BLACHA NA RĄBEK STOJĄCY – NP: RUUKKI CLASSIC SR35–475B	
FOLIA WYSOKOPAROPRZEPUSZCZALNA	
ŁATY DREWNIANE 5cm x 3,5cm CO 25cm	
KONTRŁATY	
WIĄZARY DESKOWE	
WENTYLOWANE PODDASZE	
IZOLACJA TERMICZNA Z WELNY SKALNEJ	18cm
IZOLACJA PAROSZCZELNA	
SUFIT PODWIESZONY – PŁYTY GKF	1,2cm

GZYMS STYROPIANOWY wys 25cm  
22 cm GŁĘGOKI

PROFIL STYROPIANOWY 16 X 3



MURŁATA 14 X 14cm

PAPA IZOLACYJNA

WIENIEC ŻELBETOWY

NADPROŻE 2 X L19

PROFIL OKIENNY

01				
Nr zmiany:	Zmiana:	Opracował:	Data:	Sprawił:
WYKONAWCA PROJ.:	FAL-BUD Falkowski			
INWESTOR:	Gmina Ryjewo ul. Lipowa 1, 82-420 Ryjewo			
TYTUŁ PROJEKTU:	Budowa budynku szkoły podstawowej dla klas 0-3 z pomieszczeniami dla gminnej biblioteki publicznej przy zespole szkół w Ryjewie			
AUTORZY PROJEKTU:	NR UPRAWNIENI:		PODPIS:	
tech. bud. Zygfryd Ostrowski				
OPRACOWAŁ				
mgr inż. arch. Radosław Dobrowolski				
NAZWA RYSUNKU:	SZCZEGÓŁ B			STYCZEŃ 2010 r.
RYS. NR:	SKALA:	BRANŻA:	FAZA:	
A-21	1:5	BUDOWLANA	WYKONAWCZY	

# SZCZEGÓŁ C SKALA 1:5

KLEJ SIATKA KLEJ, PŁYTKI ELEWACYJNA	
STYROPIAN PS-E;FS15 + SIATKA I KLEJ, TYNK MINERALNY	12cm
GAZOBETON KLASY 600 NA ZAP. CEM-WAP M5	24cm
TYNK CEM-WAP. kat.IV	1,5cm

KOSTKA BETONOWA WIBROPRASOWANA	6cm
PODSYPKA PIASKOWA ZAGĘSZCZONA MECHANICZNIE	3cm
PODBUDOWA ŻWIROWA gr. 5cm PO ZAGĘSZCZENIU	5cm

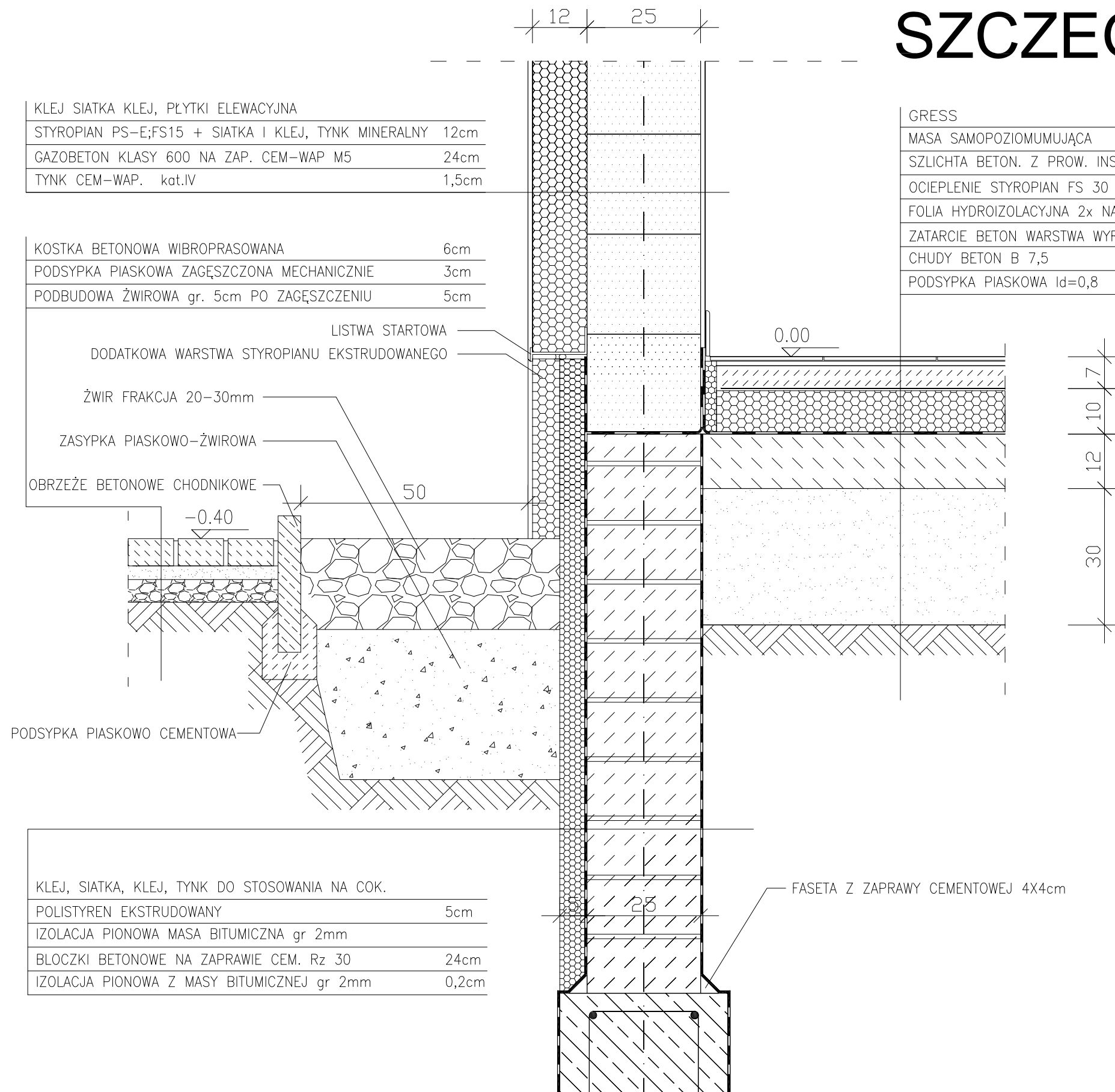
LISTWA STARTOWA	
DODATKOWA WARSTWA STYROPIANU EKSTRUDOWANEGO	
ŻWIR FRAKCJA 20-30mm	
ZASYPKA PIASKOWO-ŻWIROWA	
OBRZEŻE BETONOWE CHODNIKOWE	

PODSYPKA PIASKOWO CEMENTOWA	
-----------------------------	--

GRESS	1cm
MASA SAMOPOZIOMUJĄCA	
SZLICHTA BETON. Z PROW. INSTALACJI, ZDYLATOWANA	5cm
OCIEPLENIE STYROPIAN FS 30	10cm
FOLIA HYDROIZOLACYJNA 2x NA ZAKŁAD	
ZATARCIE BETON WARSTWA WYRÓWNAWCZA	
CHUDY BETON B 7,5	12cm
PODSYPKA PIASKOWA $I_d=0,8$	25cm

KLEJ, SIATKA, KLEJ, TYNK DO STOSOWANIA NA COK.	
POLISTYREN EKSTRUDOWANY	5cm
IZOLACJA PIONOWA MASA BITUMICZNA gr 2mm	
BLOCZKI BETONOWE NA ZAPRAWIE CEM. Rz 30	24cm
IZOLACJA PIONOWA Z MASY BITUMICZNEJ gr 2mm	0,2cm

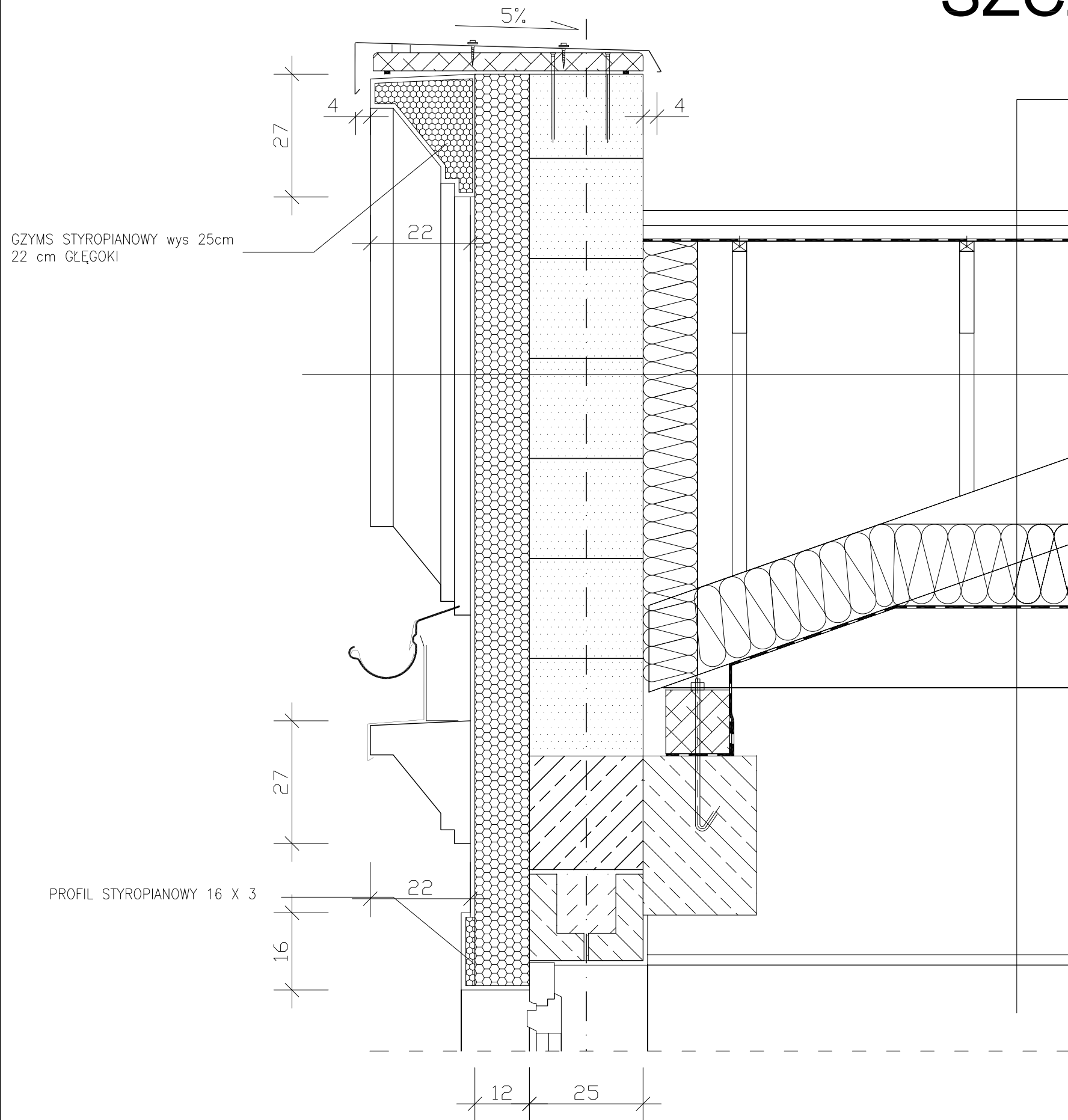
FASETA Z ZAPRAWY CEMENTOWEJ 4X4cm



01				
Nr zmiany:	Zmiana:	Opracował:	Data:	Sprawił:
WYKONAWCA PROJ.:	FAL-BUD Falkowski			
INWESTOR:	Gmina Ryjewo ul. Lipowa 1, 82-420 Ryjewo			
TYTUŁ PROJEKTU:	Budowa budynku szkoły podstawowej dla klas 0-3 z pomieszczeniami dla gminnej biblioteki publicznej przy zespole szkół w Ryjewie			
AUTORZY PROJEKTU:	NR UPRAWNIENI:		PODPIS:	
tech. bud. Zygfryd Ostrowski				
OPRACOWAŁ				
mgr inż. arch. Radosław Dobrowolski				
NAZWA RYSUNKU:	SZCZEGÓŁ C			STYCZEŃ 2010 r.
RYS. NR:	SKALA:	BRANŻA:	FAZA:	
A-22	1:5	BUDOWLANA	WYKONAWCZY	



# SZCZEGÓŁ D SKALA 1:5



BLACHA NA RĄBEK STOJĄCY – NP: RUUKKI CLASSIC SR35–475B	
FOLIA WYSOKOPAROPRZEPUSZCZALNA	
ŁATY DREWNIANE 5cm x 3,5cm CO 25cm	
KONTRŁATY	
WIĄZARY DESKOWE	
WENTYLOWANE PODDASZE	
IZOLACJA TERMICZNA Z WEŁNY SKALNEJ	18cm
IZOLACJA PAROSZCZELNA	
SUFIT PODWIESZONY – PŁYTY GKF	1,2cm

KLEJ SIATKA KLEJ, PŁYTKI ELEWACYJNA	
STYROPIAN PS–E;FS15 + SIATKA I KLEJ, TYNK MINERALNY	12cm
GAZOBETON KLASY 600 NA ZAP. CEM–WAP M5	24cm
WEŁNA MINERALNA	12cm

01				
Nr zmiany:	Zmiana:	Opracował:	Data:	Sprawdził:
WYKONAWCA PROJ.:	FAL-BUD Falkowski			
INWESTOR:	Gmina Ryjewo ul. Lipowa 1, 82-420 Ryjewo			
TYTUŁ PROJEKTU:	Budowa budynku szkoły podstawowej dla klas 0-3 z pomieszczeniami dla gminnej biblioteki publicznej przy zespole szkół w Ryjewie			
AUTORZY PROJEKTU:	NR UPRAWNIENI:		PODPIS:	
tech. bud. Zygfryd Ostrowski				
OPRACOWAŁ				
mgr inż. arch. Radosław Dobrowolski				
NAZWA RYSUNKU:	SZCZEGÓŁ D			STYCZEŃ 2010 r.
RYS. NR:	SKALA:	BRANŻA:	FAZA:	
A-23	1:5	BUDOWLANA	WYKONAWCZY	

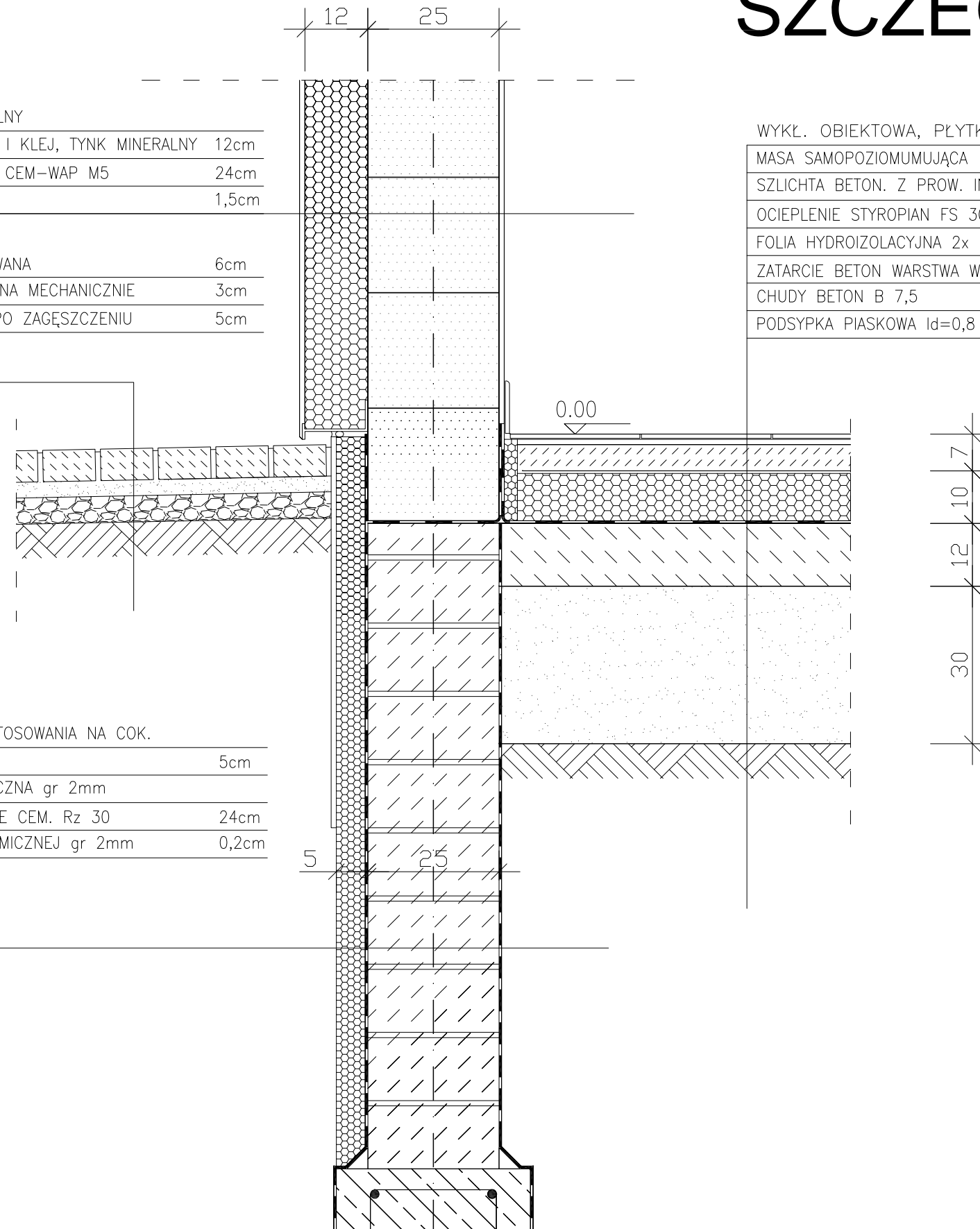
# SZCZEGÓŁ E SKALA 1:5

KLEJ SIATKA KLEJ, TYNK MINERALNY	
STYROPIAN PS-E;FS15 + SIATKA I KLEJ, TYNK MINERALNY	12cm
GAZOBETON KLASY 600 NA ZAP. CEM-WAP M5	24cm
TYNK CEM-WAP. kat.IV	1,5cm

KOSTKA BETONOWA WIBROPRASOWANA	6cm
PODSYPKA PIASKOWA ZAGĘSZCZONA MECHANICZNIE	3cm
PODBUDOWA ŻWIROWA gr. 5cm PO ZAGĘSZCZENIU	5cm

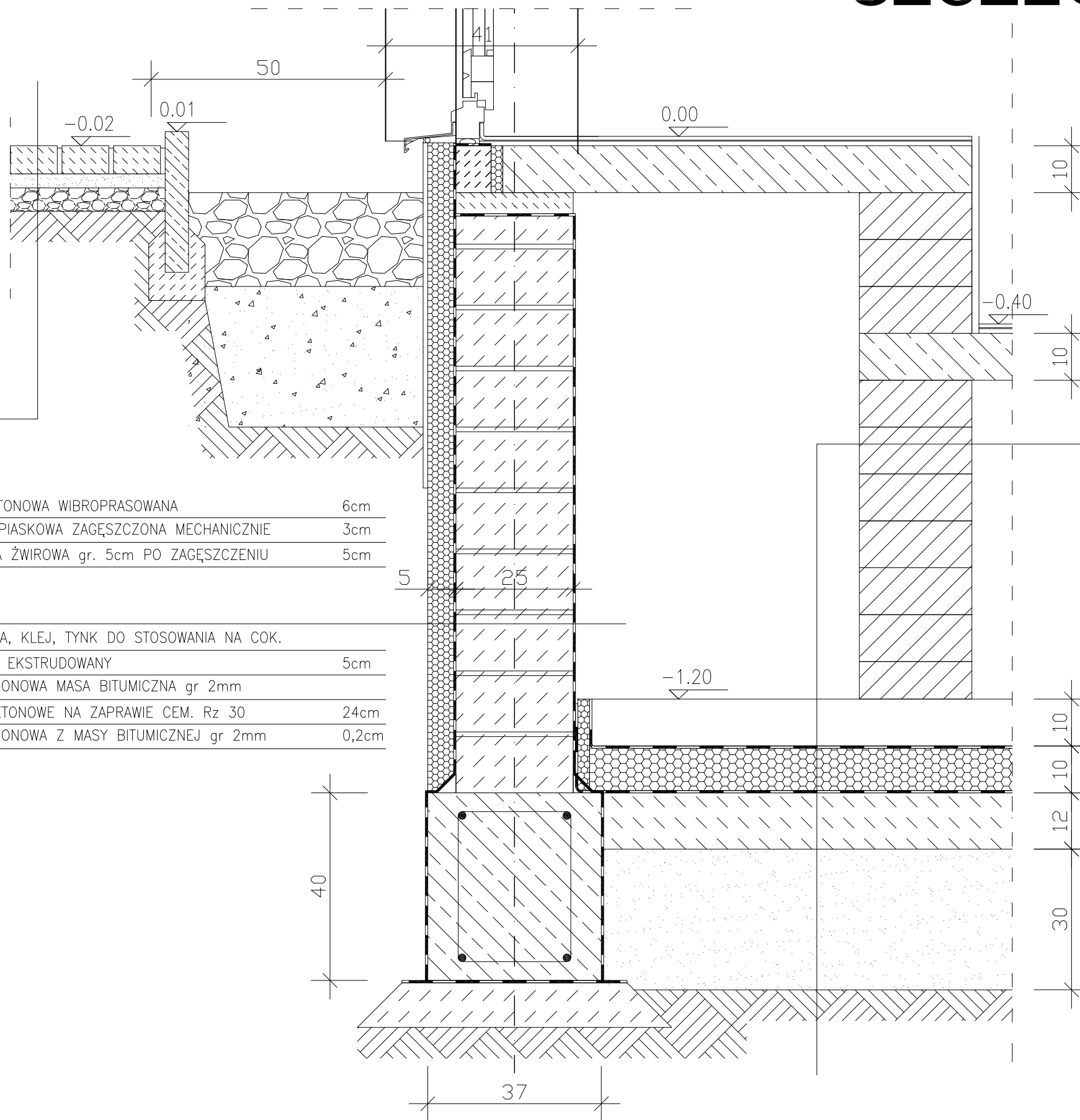
KLEJ, SIATKA, KLEJ, TYNK DO STOSOWANIA NA COK.	
POLISTYREN EKSTRUDOWANY	5cm
IZOLACJA PIONOWA MASA BITUMICZNA gr 2mm	
BLOCZKI BETONOWE NA ZAPRAWIE CEM. Rz 30	24cm
IZOLACJA PIONOWA Z MASY BITUMICZNEJ gr 2mm	0,2cm

WYKŁ. OBIEKTOWA, PŁYTKA CERAMICZNA, GRESS	1cm
MASA SAMOPOZIOMUJĄCA	
SZLICHTA BETON. Z PROW. INSTALACJI, ZDYLATOWANA	5cm
OCIEPLENIE STYROPIAN FS 30	10cm
FOLIA HYDROIZOLACYJNA 2x NA ZAKŁAD	
ZATARCIE BETON WARSTWA WYRÓWNAWCZA	
CHUDY BETON B 7,5	12cm
PODSYPKA PIASKOWA $\lambda_d=0,8$	25cm



01				
Nr zmiany:	Zmiana:	Opracował:	Data:	Sprawił:
WYKONAWCA PROJ.:	FAL-BUD Falkowski			
INWESTOR:	Gmina Ryjewo ul. Lipowa 1, 82-420 Ryjewo			
TYTUŁ PROJEKTU:	Budowa budynku szkoły podstawowej dla klas 0-3 z pomieszczeniami dla gminnej biblioteki publicznej przy zespole szkół w Ryjewie			
AUTORZY PROJEKTU:	tech. bud. Zygfryd Ostrowski		NR UPRAWNIENI:	PODPIS:
OPRACOWAŁ	mgr inż. arch. Radosław Dobrowolski			
NAZWA RYSUNKU:	SZCZEGÓŁ E			STYCZEŃ 2010 r.
RYS. NR:	SKALA:	BRANŻA:	FAZA:	
A-24	1:5	BUDOWLANA	WYKONAWCZY	

# SZCZEGÓŁ F SKALA 1:5



KOSTKA BETONOWA WIBROPRASOWANA	6cm
PODSYPKA PIASKOWA ZAGĘSZCZONA MECHANICZNIE	3cm
PODBUDOWA ŻWIROWA gr. 5cm PO ZAGĘSZCZENIU	5cm

KLEJ, SIATKA, KLEJ, TYNK DO STOSOWANIA NA COK.	
POLISTYREN EKSTRUDOWANY	5cm
IZOLACJA PIONOWA MASA BITUMICZNA gr 2mm	
BLOCZKI BETONOWE NA ZAPRAWIE CEM. Rz 30	24cm
IZOLACJA PIONOWA Z MASY BITUMICZNEJ gr 2mm	0,2cm

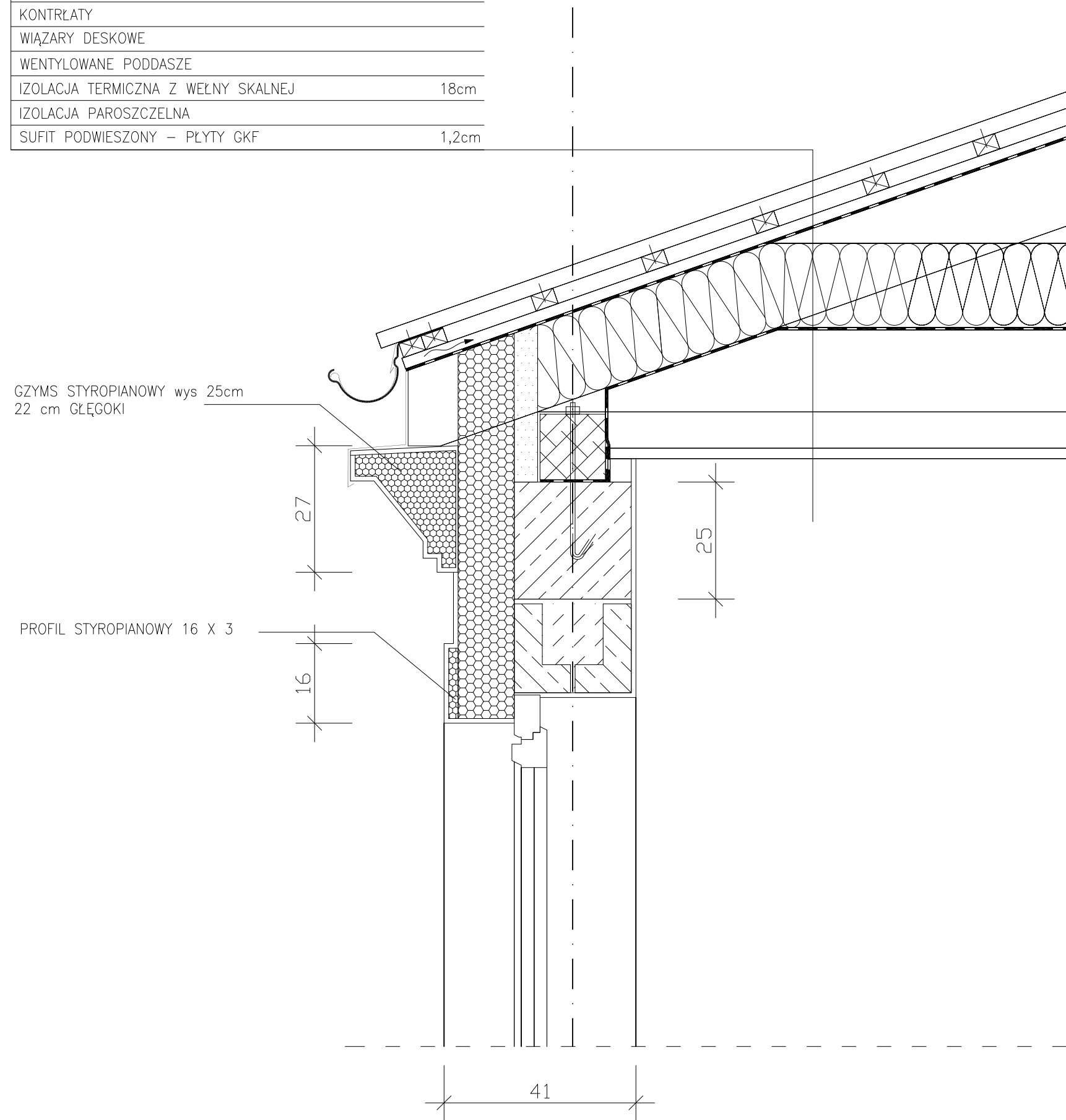
PŁYTA ŻELBETOWA, ZBROJONA SIATKAMI ZGRZEWANYMI	10cm
STYROPIAN FS 30	10cm
FOLIA BUDOWLANA	
CHUDY BETON B 7,5	12cm
PODSYPKA PIASKOWA Id=0,8	30cm

01				
Nr zmiany:	Zmiana:	Opracował:	Data:	Sprawił:
WYKONAWCA PROJ.:	FAL-BUD Falkowski			
INWESTOR:	Gmina Ryjewo ul. Lipowa 1, 82-420 Ryjewo			
TYTUŁ PROJEKTU:	Budowa budynku szkoły podstawowej dla klas 0-3 z pomieszczeniami dla gminnej biblioteki publicznej przy zespole szkół w Ryjewie			
AUTORZY PROJEKTU:	NR UPRAWNIENI:		PODPIS:	
tech. bud. Zygfryd Ostrowski				
OPRACOWAŁ				
mgr inż. arch. Radosław Dobrowolski				
NAZWA RYSUNKU:	SZCZEGÓŁ F			STYCZEŃ 2010 r.
RYS. NR:	SKALA:	BRANŻA:	FAZA:	
A-25	1:5	BUDOWLANA	WYKONAWCZY	



# SZCZEGÓŁ G SKALA 1:5

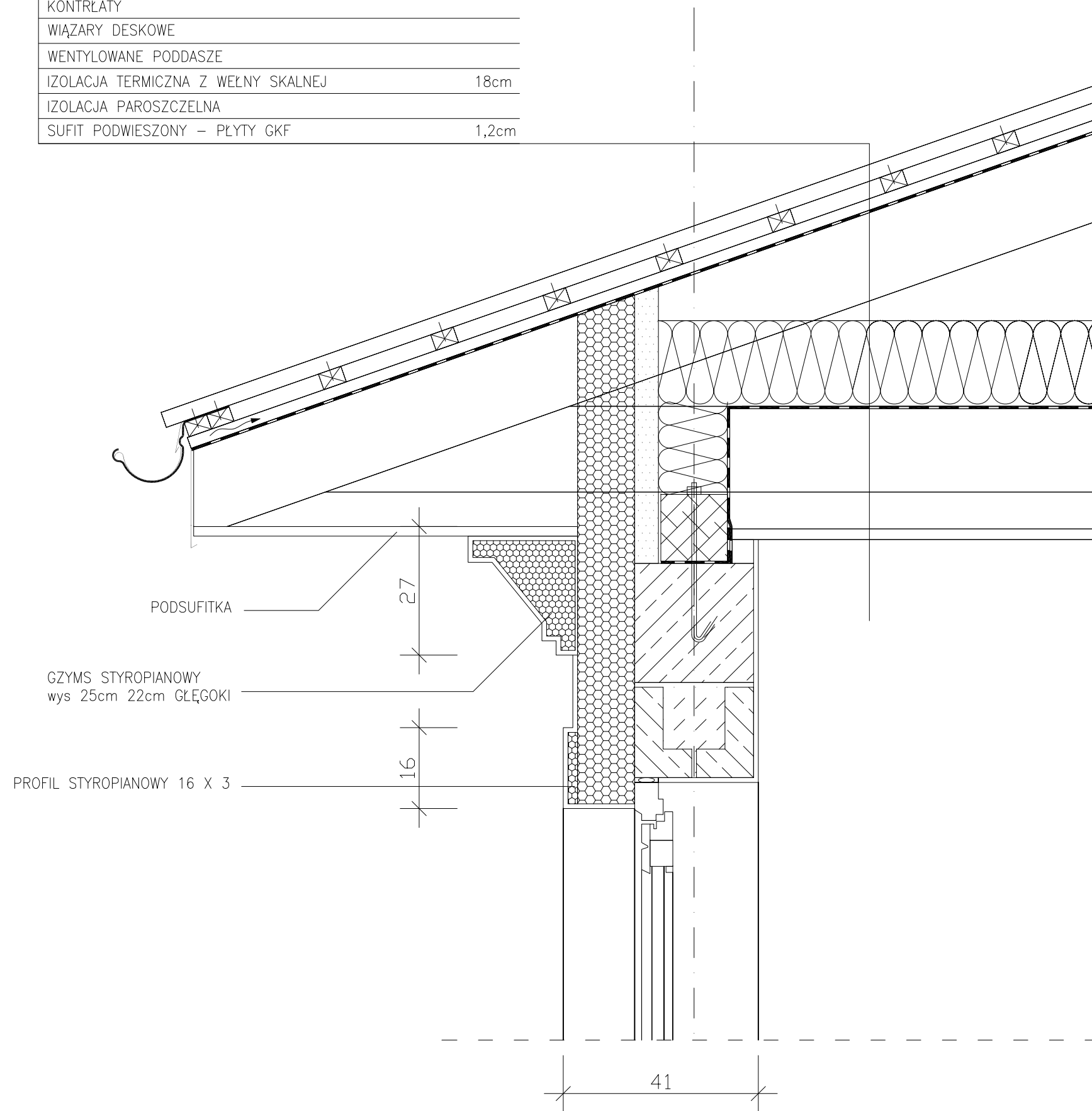
BLACHA NA RĄBEK STOJĄCY – NP: RUUKKI CLASSIC SR35–475B	
FOLIA WYSOKOPAROPRZEPUSZCZALNA	
ŁATY DREWNIANE 5cm x 3,5cm CO 25cm	
KONTRŁATY	
WIĄZARY DESKOWE	
WENTYLOWANE PODDASZE	
IZOLACJA TERMICZNA Z WEŁNY SKALNEJ	18cm
IZOLACJA PAROSZCZELNA	
SUFIT PODWIESZONY – PŁYTY GKF	1,2cm



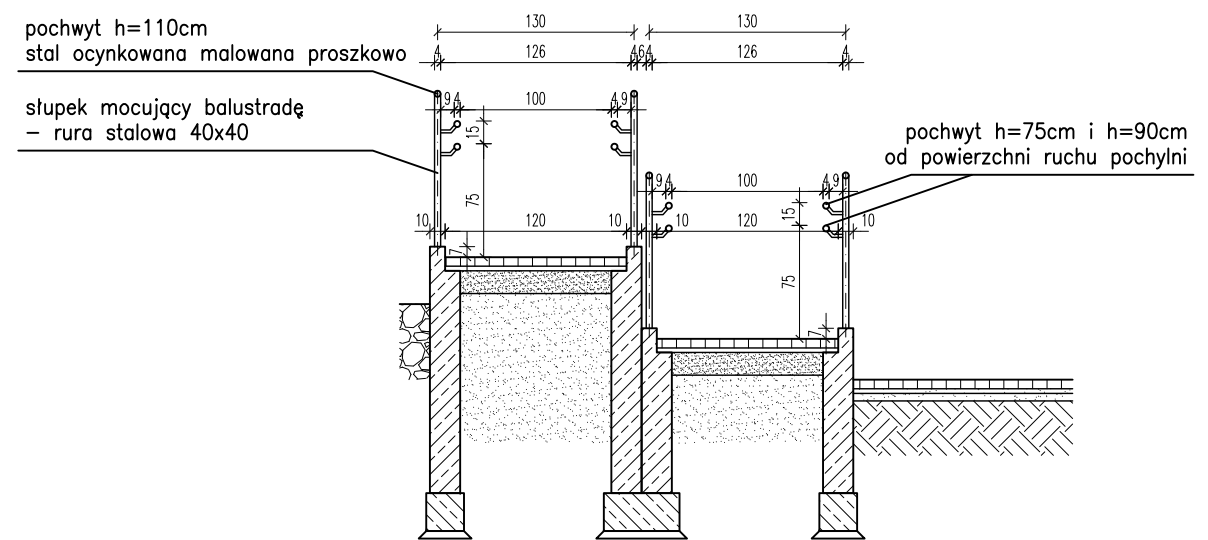
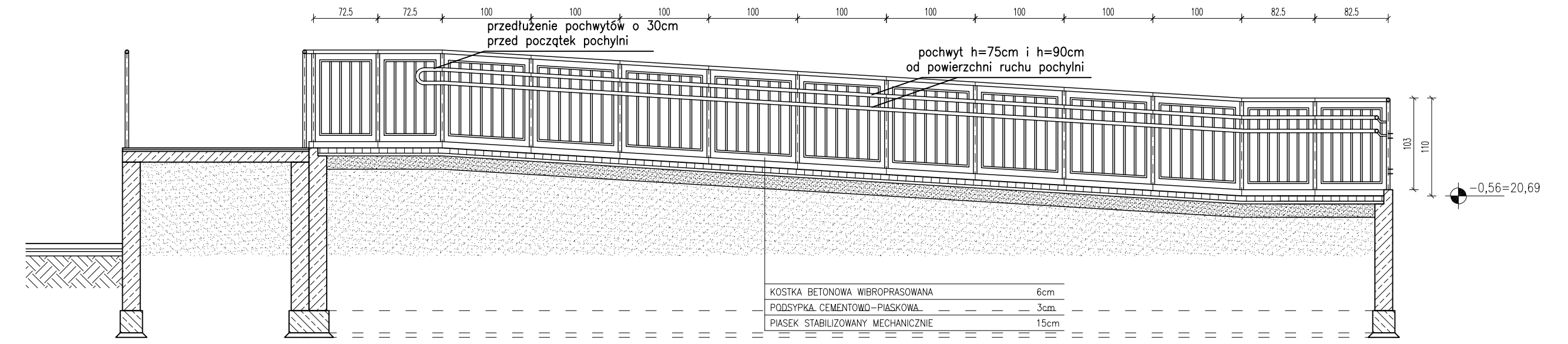
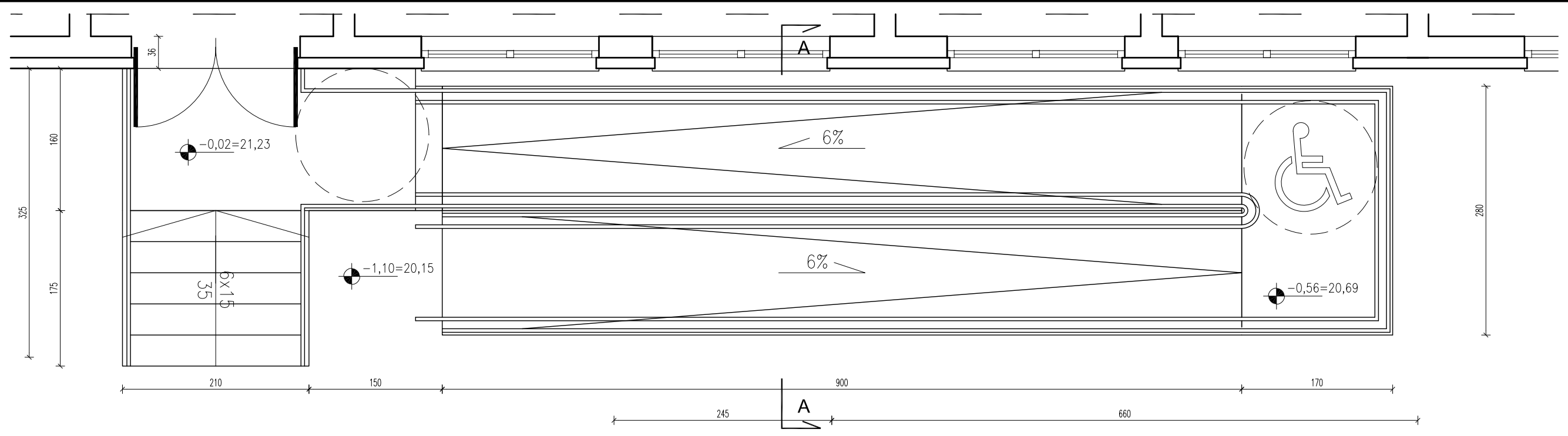
01				
Nr zmiany:	Zmiana:	Opracował:	Data:	Sprawdził:
WYKONAWCA PROJ.:	FAL-BUD Falkowski			
INWESTOR:	Gmina Ryjewo ul. Lipowa 1, 82-420 Ryjewo			
TYTUŁ PROJEKTU:	Budowa budynku szkoły podstawowej dla klas 0-3 z pomieszczeniami dla gminnej biblioteki publicznej przy zespole szkół w Ryjewie			
AUTORZY PROJEKTU:	NR UPRAWNIENI:		PODPIS:	
tech. bud. Zygfryd Ostrowski				
OPRACOWAŁ				
mgr inż. arch. Radosław Dobrowolski				
NAZWA RYSUNKU:	SZCZEGÓŁ G			STYCZEŃ 2010 r.
RYS. NR:	SKALA:	BRANŻA:	FAZA:	
A-26	1:5	BUDOWLANA	WYKONAWCZY	

# SZCZEGÓŁ H SKALA 1:5

BLACHA NA RĄBEK STOJĄCY – NP: RUUKKI CLASSIC SR35–475B	
FOLIA WYSOKOPAROPRZEPUSZCZALNA	
LATY DREWNIANE 5cm x 3,5cm CO 25cm	
KONTRŁATY	
WIĄZARY DESKOWE	
WENTYLOWANE PODDASZE	
IZOLACJA TERMICZNA Z WĘLNY SKALNEJ	18cm
IZOLACJA PAROSZCZELNA	
SUFIT PODWIESZONY – PŁYTY GKF	1,2cm



01				
Nr zmiany:	Zmiana:	Opracował:	Data:	Sprawdził:
WYKONAWCA PROJ.:	FAL-BUD Falkowski			
INWESTOR:	Gmina Ryjewo ul. Lipowa 1, 82-420 Ryjewo			
TYTUŁ PROJEKTU:	Budowa budynku szkoły podstawowej dla klas 0-3 z pomieszczeniami dla gminnej biblioteki publicznej przy zespole szkół w Ryjewie			
AUTORZY PROJEKTU:	NR UPRAWNIENI:		PODPIS:	
tech. bud. Zygfryd Ostrowski				
OPRACOWAŁ				
mgr inż. arch. Radosław Dobrowolski				
NAZWA RYSUNKU:	SZCZEGÓŁ H			STYCZEŃ 2010 r.
RYS. NR:	SKALA:	BRANŻA:	FAZA:	
A-27	1:5	BUDOWLANA	WYKONAWCZY	


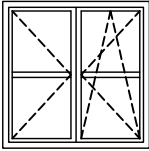
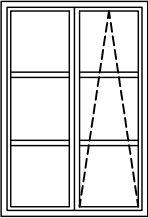

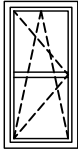


**UWAGI**

1. Wszystkie wymiary sprawdzić na budowie
2. Poręcze przy pochylni przed jej rozpoczęciem i końcem należy przedłużyć o 30cm oraz zakończyć w sposób zapewniający bezpieczne użytkowanie.
3. Poręcze dla niepełnosprawnych umieszczone na wysokości 75 oraz 90cm.
4. Maksymalny prześwit pomiędzy elementami wypełnienia balustrady maksymalnie 12cm
5. Wszystkie elementy stalowe balustrady malowane proszkowo.

01				
Nr zmiany: 01	Zmiana:	Opracował:	Data:	Sprawdził:
Nr zmiany:	Zmiana:	Opracował:	Data:	Sprawdził:
WYKONAWCA PROJ.:	FAL-BUD Falkowski			
INWESTOR:	Gmina Ryjewo ul. Lipowa 1, 82-420 Ryjewo			
TYTUŁ PROJEKTU:	Budowa budynku szkoły podstawowej dla klas 0-3 z pomieszczeniami dla gminnej biblioteki publicznej przy zespole szkół w Ryjewie			
AUTORZY PROJEKTU:	NR UPRAWNIENI:		PODPIS:	
tech. bud. Zygfryd Ostrowski				
OPRACOWAŁ				
mgr inż. arch. Radosław Dobrowolski				
NAZWA RYSUNKU:	DETAL POCHYLNI PRZED WEJŚCIEM			STYCZEŃ 2010 r.
RYS. NR:	SKALA:	BRANŻA:	FAZA:	
A-28	1:50	BUDOWLANA	WYKONAWCZY	

# OKNA

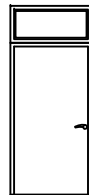
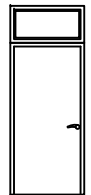
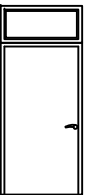
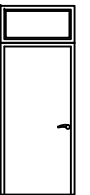
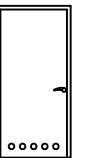
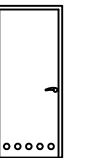
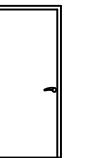
OZNACZENIE NA RYSUNKU		O1	O2	O3	O4	O5
SCHEMAT w skali 1:100  wymiary w cm						
WYMIARY W ŚWIETLE OTWORU (mm)		1 000	2 000	2 000	1 200	1 000
S <sub>o</sub>		1 000	2 000	2 800	600	2 000
ILOŚĆ (szt.)	STRONNOŚĆ	-	-	-	-	-
	PRZYZIEMIE	22	39	3	18	2
	WYSOKI PUŁAP	-	4	-	-	-
	OGÓLEM	22	43	3	18	2
MATERIAŁ		PVC	PVC	PVC	PVC	PVC
KOLOR		BIAŁE	BIAŁE	BIAŁE	BIAŁE	BIAŁE
KLASA ODPORNOŚCI OGNIOWEJ		-	-	-	-	-
MAKSYMALNY WSPÓŁCZYNNIK PRZENIKANIA CIEPŁA		1,1 W/m2K	1,1 W/m2K	1,1 W/m2K	-	1,1 W/m2K
UWAGI :		ZEWNĘTRZNE ROZWIĘRALNO- -UCHYLNE	ZEWNĘTRZNE ROZWIĘRALNO- -UCHYLNE	ZEWNĘTRZNE ROZWIĘRALNO- -UCHYLNE	WEWNĘTRZNE	ZEWNĘTRZNE ROZWIĘRALNO- -UCHYLNE

UWAGA: Podane wymiary nie mogą stanowić podstawy do sporządzenia zamówienia dla producenta lub dostawcy.  
Wszystkie wymiary należy pobrać na budowie.

WYKONAWCA PROJ.:	FAL-BUD Falkowski		
INWESTOR:	Gmina Ryjewo ul. Lipowa 1, 82-420 Ryjewo		
TYTUŁ PROJEKTU:	Budowa budynku szkoły podstawowej dla klas 0-3 z pomieszczeniami dla gminnej biblioteki publicznej przy zespole szkół w Ryjewie		
AUTORZY PROJEKTU:	NR UPRAWNIENI:	PODPIS:	
tech. bud. Zygfryd Ostrowski			
OPRACOWAŁ			
mgr inż. arch. Radosław Dobrowolski			
NAZWA RYSUNKU:	ZESTAWIENIE STOLARKI OKIENNEJ		
RYS. NR:	SKALA:	BRANŻA:	FAZA:
A-29	1:100	BUDOWLANA	WYKONAWCZY
			STYCZEŃ 2010 r.



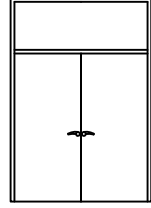
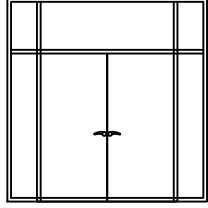
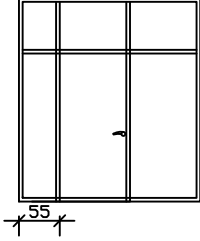
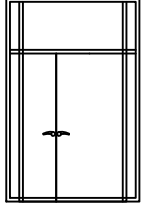
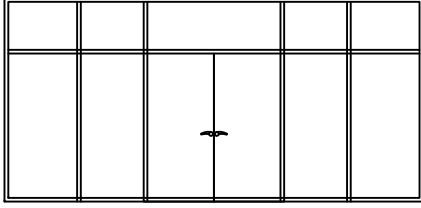
# DRZWI WEWNĘTRZNE DREWNIANE

OZNACZENIE NA RYSUNKU		D1	D2	D3	D4	D5	D6	D7							
SCHEMAT w skali 1:100  wymiary w cm															
MIN. WYMIARY W ŚWIETLE OŚCIEŻNICY (mm)		S		H											
		1100	900	1100	900	900	800	900							
		2000	2000	2000	2000	2000	2000	2000							
ILOŚĆ (szt.)	STRONNOŚĆ	Lewe	Prawe	Lewe	Prawe	Lewe	Prawe	Lewe	Prawe	Lewe	Prawe	Lewe	Prawe	Lewe	Prawe
	PRZYZIEMIE	5	4	8	9	1	-	1	0	1	1	12	13	1	2
	OGÓŁEM	9		17		1		1		2		25		3	
MATERIAŁ		DREWNIANE		DREWNIANE		DREWNIANE		DREWNIANE		DREWNIANE		DREWNIANE		DREWNIANE	
KOLOR		DREWNIANY CIEMNO ZIELONY		DREWNIANY CIEMNO ZIELONY		DREWNIANY CIEMNO ZIELONY		DREWNIANY CIEMNO ZIELONY		DREWNIANY CIEMNO ZIELONY		DREWNIANY CIEMNO ZIELONY		DREWNIANY CIEMNO ZIELONY	
KLASA ODPORNOŚCI OGNIOWEJ		-		-		-		-		-		-		-	
MAKSYMALNY WSPÓŁCZYNNIK PRZENIKANIA CIEPŁA		-		-		-		-		-		-		-	
UWAGI :		GÓRNE NAŚWIETLE		GÓRNE NAŚWIETLE		OTWIERANE 180° GÓRNE NAŚWIETLE		OTWIERANE 180° GÓRNE NAŚWIETLE		DOLNY NAWIEW KRATKA/OTWORY		DOLNY NAWIEW KRATKA/OTWORY			

UWAGA: Podane wymiary nie mogą stanowić podstawy do sporządzenia zamówienia dla producenta lub dostawcy.  
Wszystkie wymiary należy pobrać na budowie.

WYKONAWCA PROJ.:	FAL-BUD Falkowski		
INWESTOR:	Gmina Ryjewo ul. Lipowa 1, 82-420 Ryjewo		
TYTUŁ PROJEKTU:	Budowa budynku szkoły podstawowej dla klas 0-3 z pomieszczeniami dla gminnej biblioteki publicznej przy zespole szkół w Ryjewie		
AUTORZY PROJEKTU:	tech. bud. Zygfryd Ostrowski	NR UPRAWNIENI:	PODPIS:
OPRACOWAŁ	mgr inż. arch. Radosław Dobrowolski		
NAZWA RYSUNKU:	ZESTAWIENIE STOLARKI DRZWIOWEJ		STYCZEŃ 2010 r.
RYS. NR:	SKALA:	BRANŻA:	FAZA:
A-30	1:100	BUDOWLANA	WYKONAWCZY

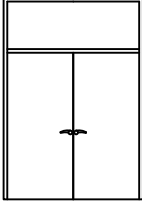
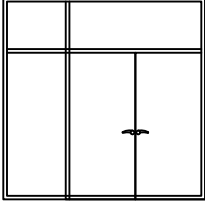
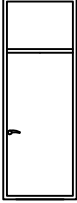
# DRZWI WEWNĘTRZNE ALUMINIOWE SZKLONE

OZNACZENIE NA RYSUNKU		D8	D9	D10	D11	D12
SCHEMAT w skali 1:100 wymiary w cm						
MIN. WYMIARY W ŚWIETLE OŚCIEŻNICY (mm)	S	1800	1800	900	1350	1800
	H	2000	2000	2000	2000	2000
MAX. WYMIARY ZEWNĘTRZNY RAMY (mm)	S	wg producenta	2700	2450	1800	5660
	H	2750	2750	2750	2750	2750
ILOŚĆ (szt.)	STRONNOŚĆ	-	-	PRAWO	-	-
	PRZYZIEMIE	2	1	1	1	1
	OGÓŁEM	2	1	1	1	1
MATERIAŁ		ALUMINIOWE	ALUMINIOWE	ALUMINIOWE	ALUMINIOWE	ALUMINIOWE
KOLOR		BIAŁE	BIAŁE	BIAŁE	BIAŁE	BIAŁE
KLASA ODPORNOŚCI OGNIOWEJ		-	-	-	-	-
MAKSYMALNY WSPÓŁCZYNNIK PRZENIKANIA CIEPŁA		-	-	-	-	-
UWAGI :				SKRZYDŁO 90 PRAWO	SKRZYDŁO 90 PRAWO	

UWAGA: Podane wymiary nie mogą stanowić podstawy do sporządzenia zamówienia dla producenta lub dostawcy.  
Wszystkie wymiary należy pobrać na budowie.

WYKONAWCA PROJ.:	FAL-BUD Falkowski		
INWESTOR:	Gmina Ryjewo ul. Lipowa 1, 82-420 Ryjewo		
TYTUŁ PROJEKTU:	Budowa budynku szkoły podstawowej dla klas 0-3 z pomieszczeniami dla gminnej biblioteki publicznej przy zespole szkół w Ryjewie		
AUTORZY PROJEKTU:	tech. bud. Zygfryd Ostrowski	NR UPRAWNIENI:	PODPIS:
OPRACOWAŁ	mgr inż. arch. Radosław Dobrowolski		
NAZWA RYSUNKU:	ZESTAWIENIE ŚLUSARKI DRZWIOWEJ		STYCZEŃ 2010 r.
RYS. NR:	SKALA:	BRANŻA:	FAZA:
A-31	1:100	BUDOWLANA	WYKONAWCZY

# DRZWI ZEWNĘTRZNE ALUMINIOWE SZKLONE

OZNACZENIE NA RYSUNKU		D13	D14	D15
<p>SCHEMAT w skali 1:100</p> <p>wymiary w cm</p>				
MIN. WYMIARY W ŚWIETLE OŚCIEŻNICY (mm)	S	1800	1800	900
	H	2000	2000	2000
MAX. WYMIARY ZEWNĘTRZNY RAMY (mm)	S	wg producenta	2750	wg producenta
	H	2750	2750	2750
ILOŚĆ (szt.)	STRONNOŚĆ	-	-	PRAWO
	PRZYZIEMIE	2	1	1
	OGÓŁEM	2	1	1
MATERIAŁ		ALUMINIOWE	ALUMINIOWE	ALUMINIOWE
KOLOR		RAL 9007	RAL 9007	RAL 9007
KLASA ODPORNOŚCI OGNIOWEJ		-	-	-
MAKSYMALNY WSPÓŁCZYNNIK PRZENIKANIA CIEPŁA		1,1 W/m <sup>2</sup> K	1,1 W/m <sup>2</sup> K	1,1 W/m <sup>2</sup> K
UWAGI :				

UWAGA: Podane wymiary nie mogą stanowić podstawy do sporządzenia zamówienia dla producenta lub dostawcy.  
Wszystkie wymiary należy pobrać na budowie.

WYKONAWCA PROJ.:	FAL-BUD Falkowski		
INWESTOR:	Gmina Ryjewo ul. Lipowa 1, 82-420 Ryjewo		
TYTUŁ PROJEKTU:	Budowa budynku szkoły podstawowej dla klas 0-3 z pomieszczeniami dla gminnej biblioteki publicznej przy zespole szkół w Ryjewie		
AUTORZY PROJEKTU:	tech. bud. Zygfryd Ostrowski	NR UPRAWNIENI:	PODPIS:
OPRACOWAŁ	mgr inż. arch. Radosław Dobrowolski		
NAZWA RYSUNKU:	ZESTAWIENIE ŚLUSARKI DRZWIOWEJ		STYCZEŃ 2010 r.
RYS. NR:	SKALA:	BRANŻA:	
A-32	1:100	BUDOWLANA	
		FAZA:	WYKONAWCZY