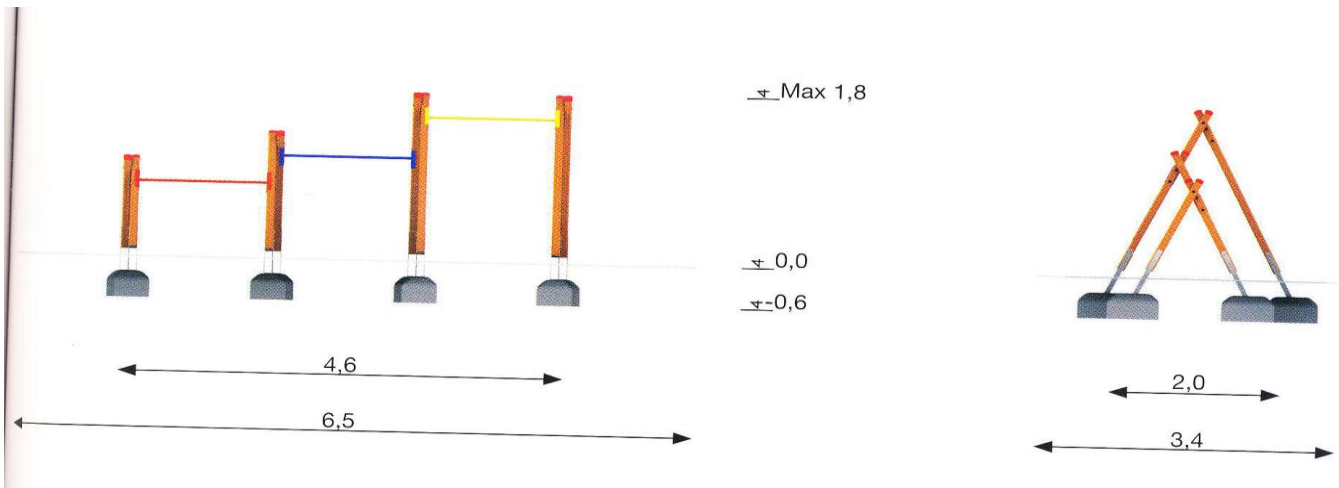
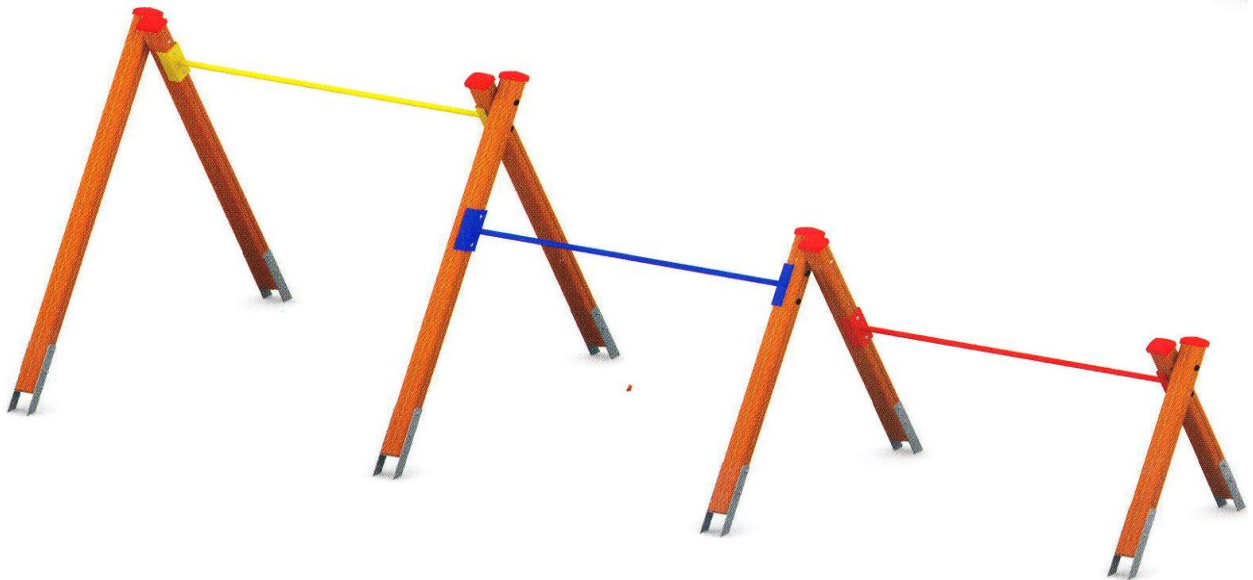
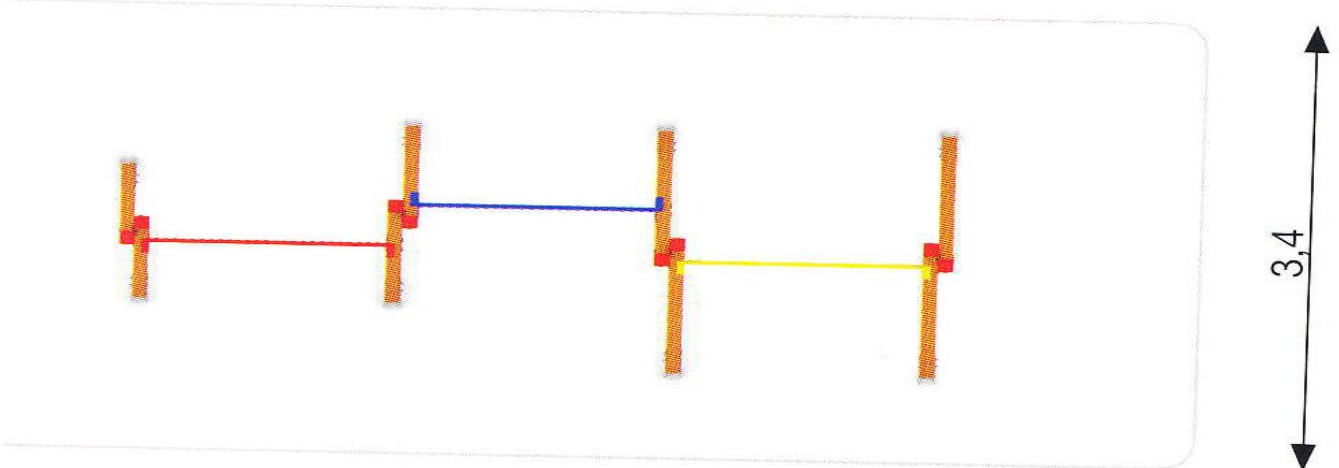


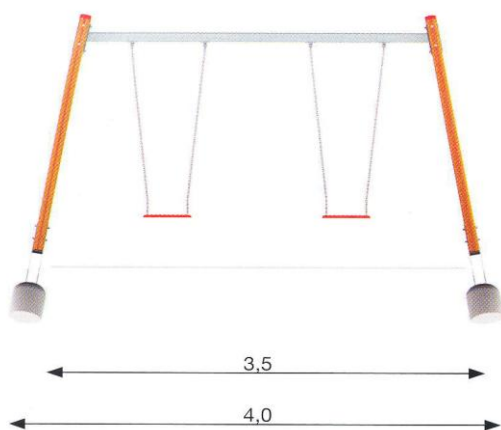
DRĄŻKI DO AKROBACJI – POTRÓJNE. STRASZEWO



Drewniane słupy wykonane z litego drewna (90mmx90mm) połączone krzyżowo, złączone drążkami wykonanymi ze stali ocynkowanej malowanej proszkowo. Konstrukcja posadowiona na stopach stalowych, ocynkowanych zakotwionych w gruncie przez zabetonowanie.



HUŚTAWKA PODWÓJNA - STRASZEWO

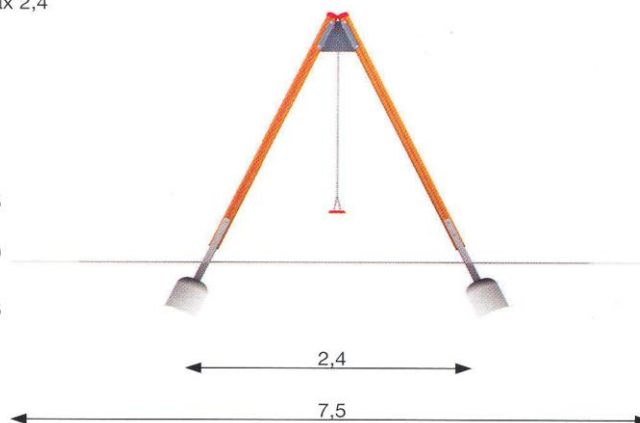


± Max 2,4

± 0,5

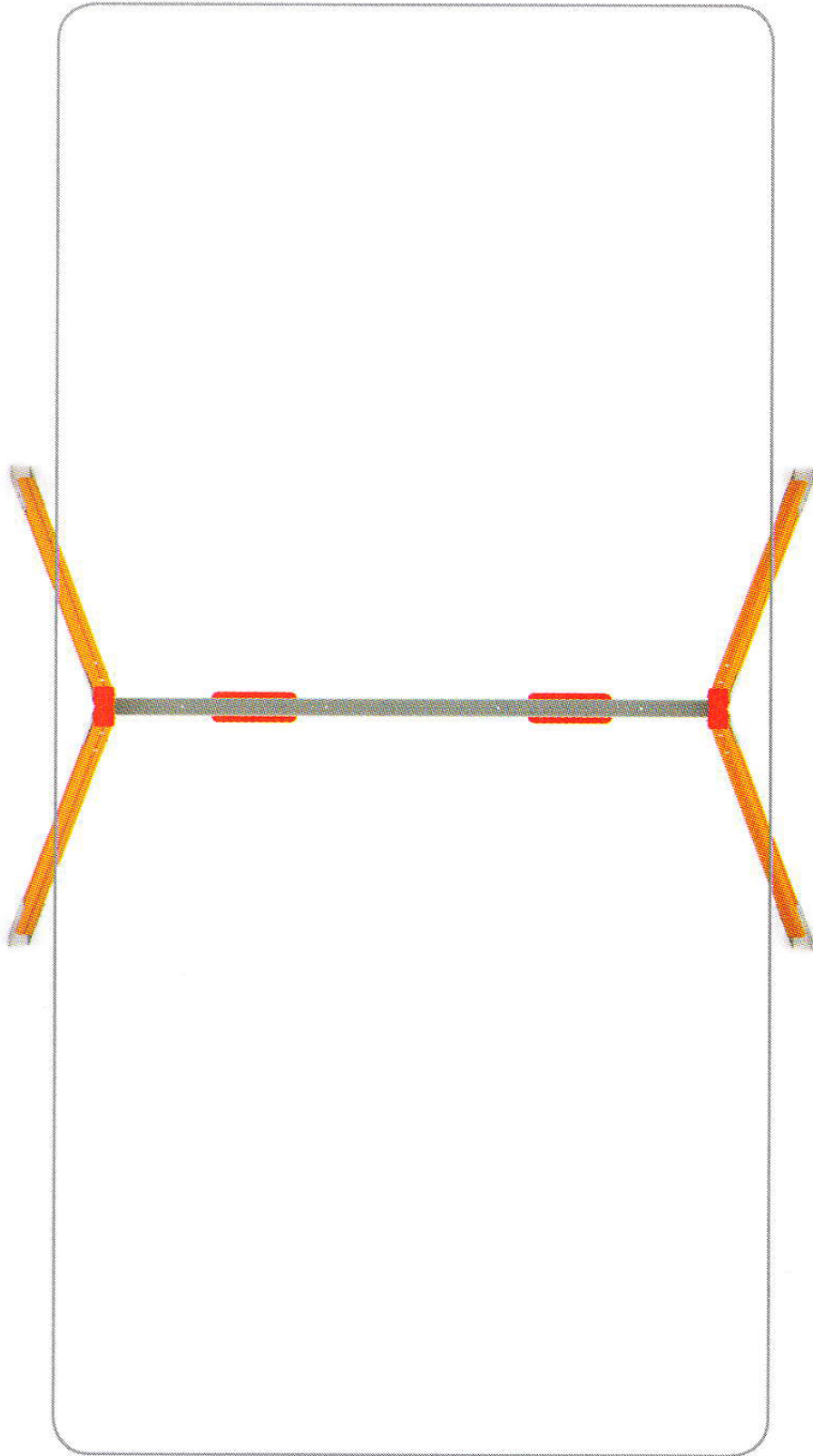
± 0,0

± -0,6



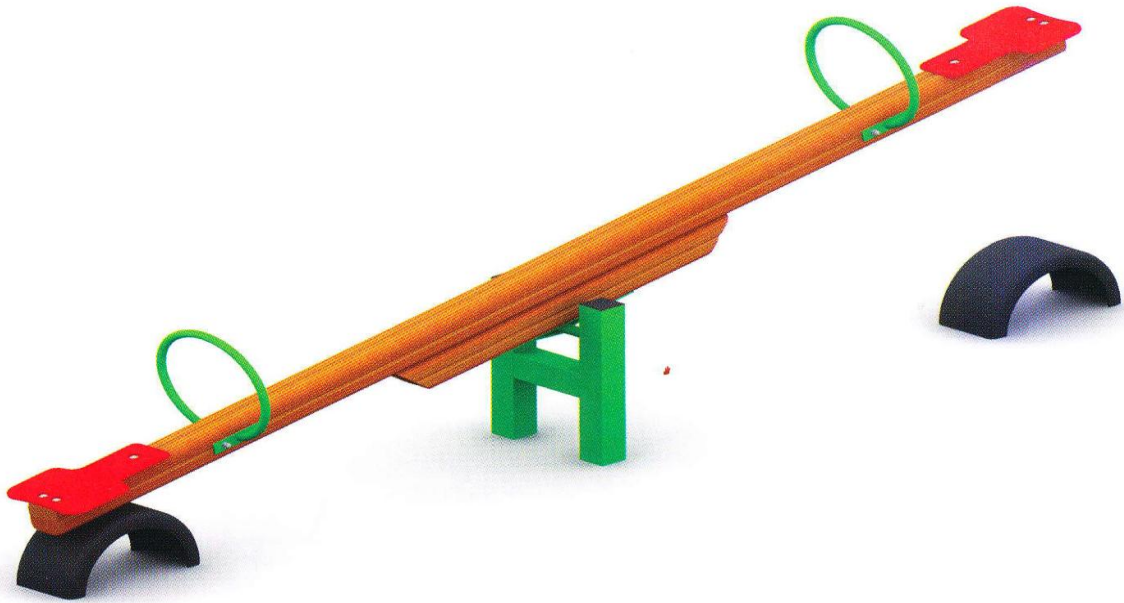
Belka pozioma \varnothing 120 oraz słupy wykonane z drewna litego o przekroju 90 mm x 90 mm, posadowione na stopach stalowych ocynkowanych zakotwionych w gruncie przez zabetonowanie. Zawiesie łożyskowe ze stali nierdzewnej, siedzisko stalowe zabezpieczone gumą.

4,0

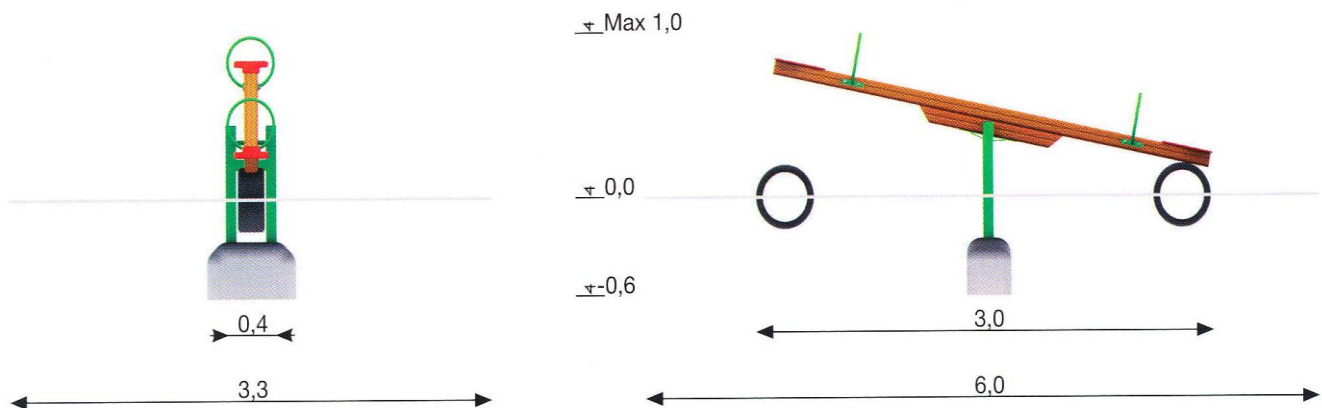


7,5

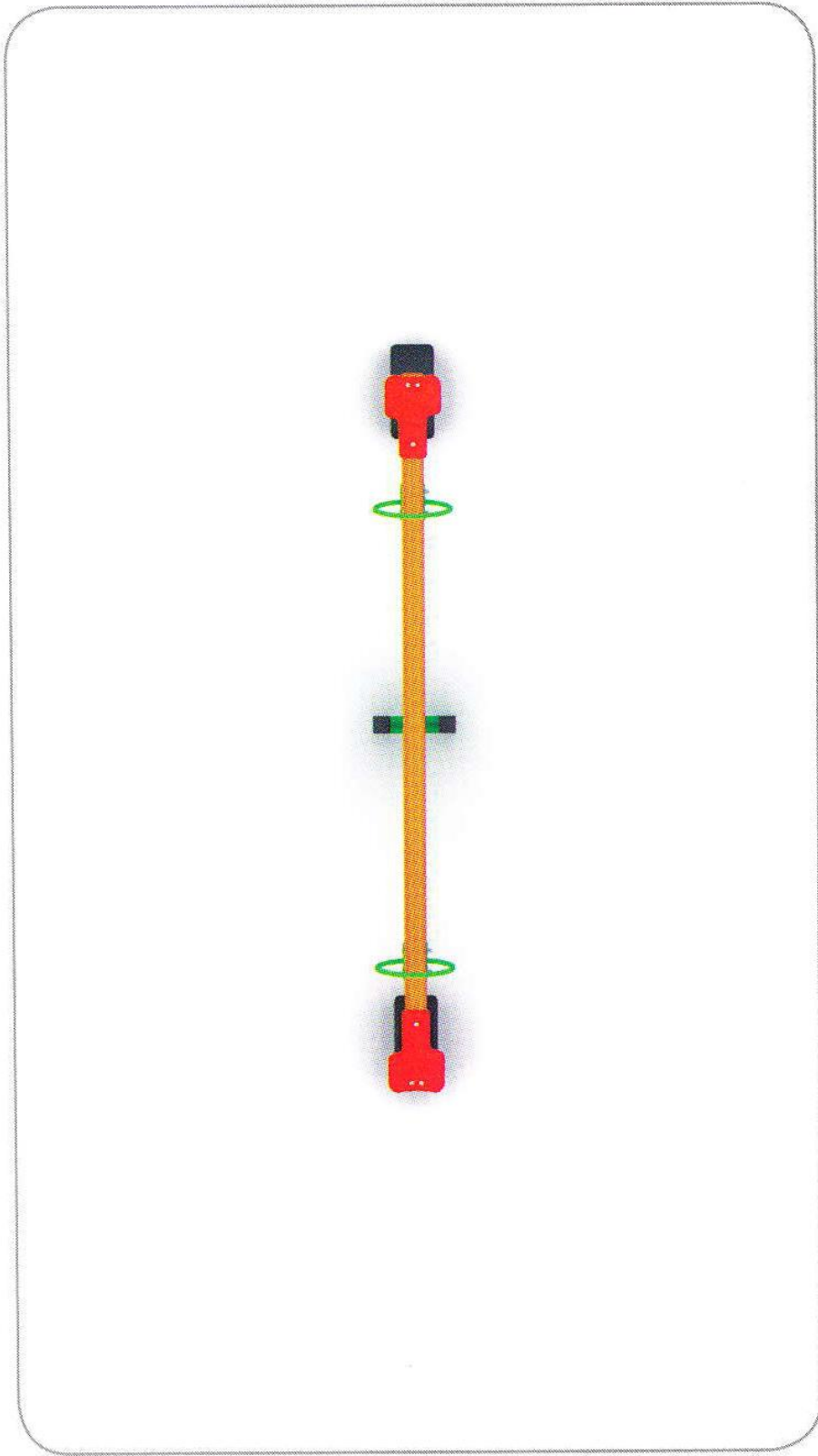
Huśtawka wagowa – STRASZEWO – WATKOWICE MAŁE



Drewniana belka wykonana z litego drewna o przekroju 90mm x 90mm. Słupy podstawy wykonane ze stali ocynkowanej malowanej proszkowo. Łożysko i uchwyty malowane proszkowo. Siedziska wykonane mają być z bezpiecznego tworzywa sztucznego HDPE – profilowane.

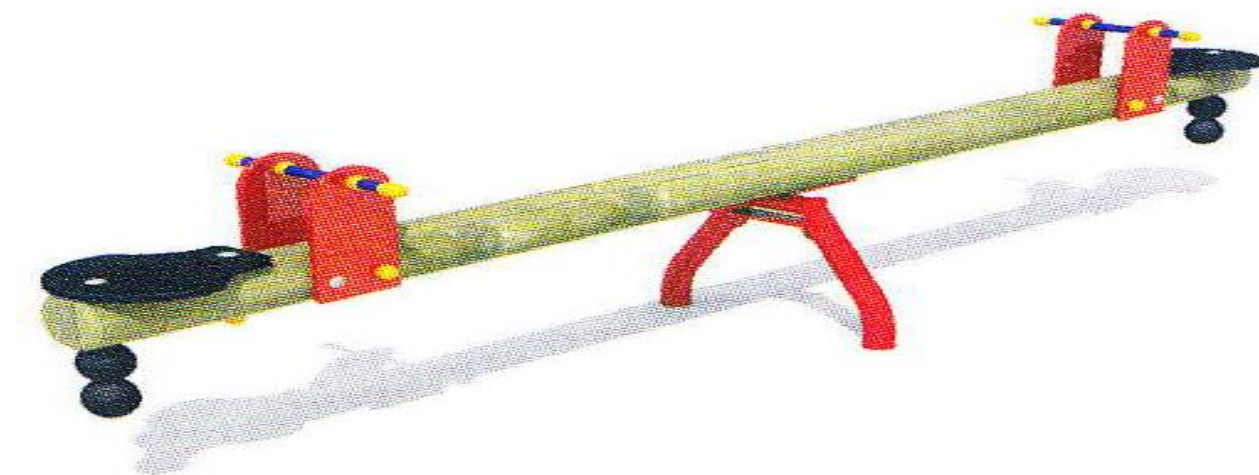


3,3



6,0

HUŚTAWKA WAŻKA NA PODSTAWIE METALOWEJ – RUDNIKI – MĄTOWSKIE PASTWISKA

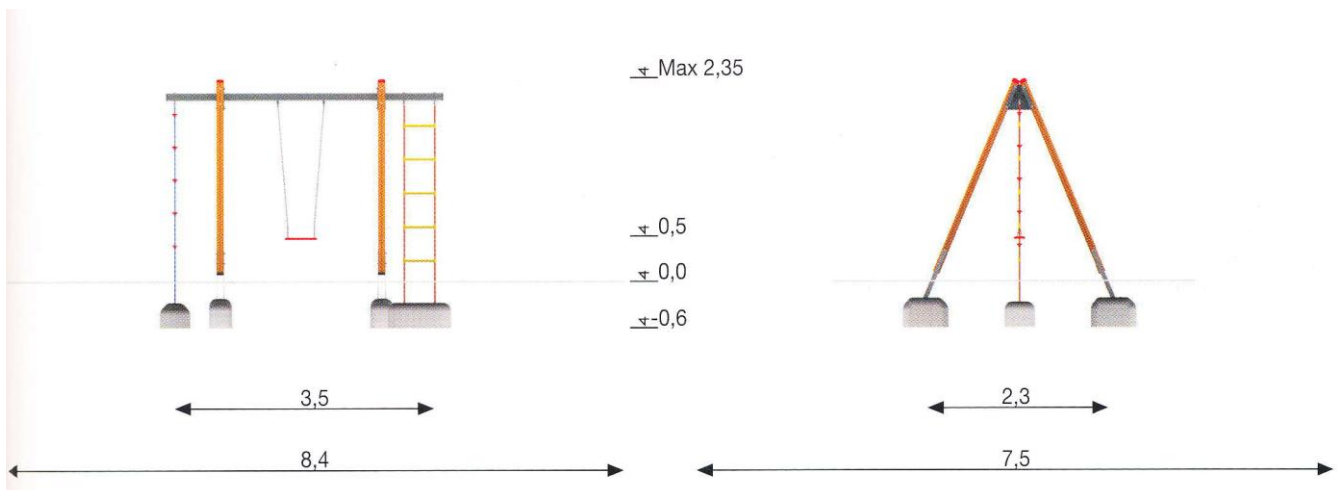


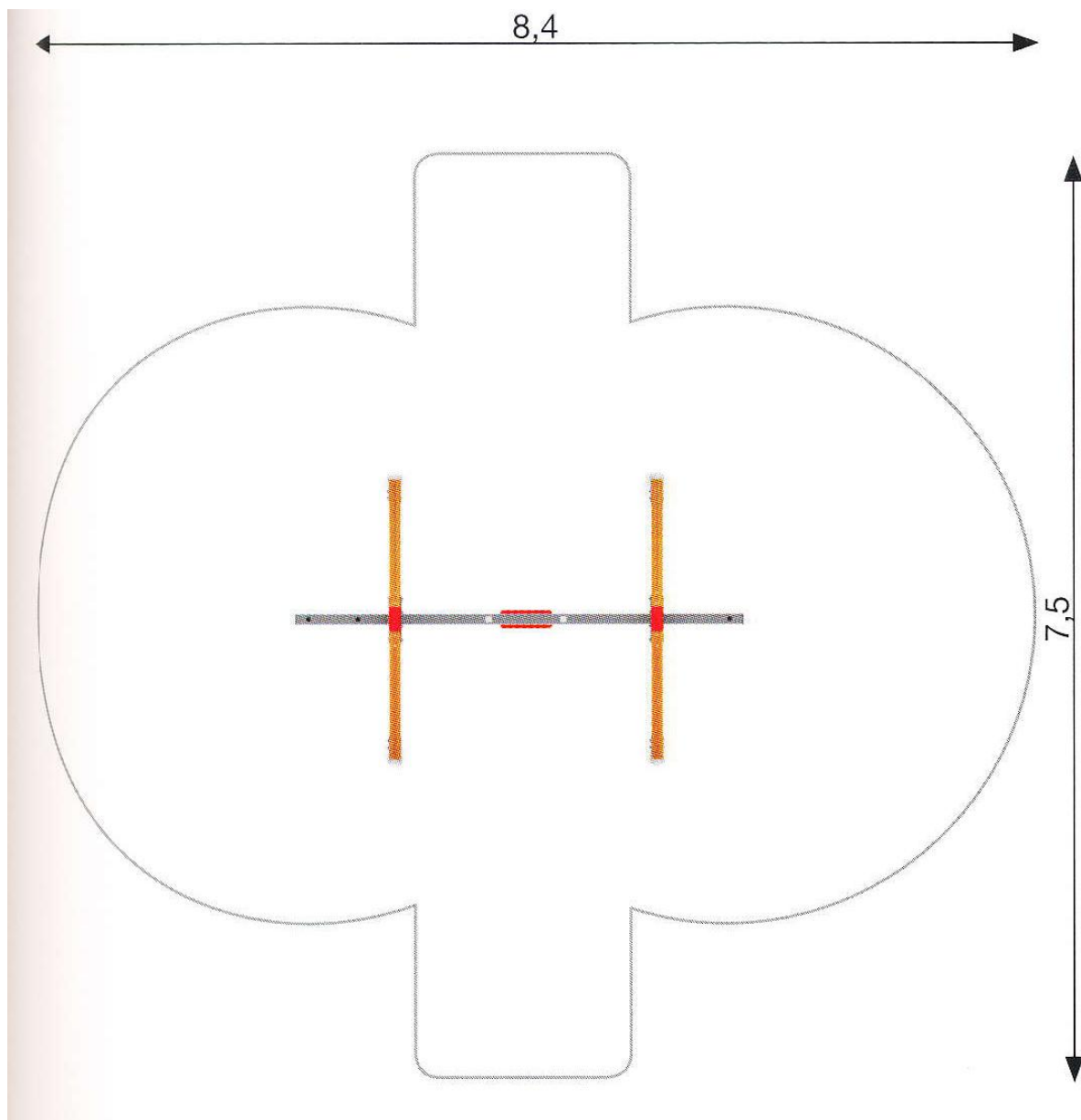
Wymiary: 3,00 x 0,45 x 0,85 m.

Strefa bezpieczeństwa: 5,00 x 2,50 m.

Belka drewniana wykonana z litego drewna o przekroju 90 mm x 90 mm. Słupy podstawy wykonane ze stali ocynkowanej malowanej proszkowo. Siedziska wykonane z bezpiecznego tworzywa HDPE.

HUŚTAWKA Z DRABINKĄ I LINKĄ DO WSPINANIA – WATKOWICE MAŁE





Belka pozioma oraz słupy wykonane z litego drewna o przekroju 90 mm x 90 mm, posadowione na stopach stalowych ocynkowanych zakotwionych w gruncie przez zabetonowanie. Zawiesie łożyskowe ze stali nierdzewnej, siedzisko stalowe zabezpieczone gumą.